

HANDGEFÜHRTE ANFAS- UND ENTGRATMASCHINE B15 ELECTRA



Bestellnr. 25 250

Bedienungsanleitung

ÄNDERUNGEN VORBEHALTEN

Inhalt:

Allgemeine Informationen	3	
Maschinenbeschreibung B15 ELECTRA	3	
Identifikationsdaten	4	
Prüfungen		5
Garantie		6
Sicherheitsvorschriften		6
Technische Spezifikation	7	
Zubehör		7
Auspacken der Maschine	8	
Bedienungselemente B15 ELECTRA		9
Verwendung	10	
Einstellen der Fasebreite	10	
Anfasen		12
Änderung von Fasenwinkel und -form Fräskopfaustausch	13	
Austausch der Schneidplatten	16	
Wartung und Betrieb		20
Ersatzteile		20
Ersatzteilliste	21	



Vor der Verwendung lesen Sie bitte stets sorgfältig die Bedienungsanleitung durch

1. Allgemeine Informationen

Vielen Dank, dass Sie eine unserer Maschinen gekauft haben. Wir hoffen, dass diese Maschine Ihre Erwartungen völlig erfüllt.

Dieses Handbuch enthält alle Anweisungen zur Installation, Einstellung, Bedienung und Wartung der Maschine

B15 ELECTRA in Übereinstimmung mit den geltenden Sicherheitsnormen.

Die in diesem Handbuch enthaltenen Informationen und Daten können aufgrund weiterer Verbesserungen an den Maschinen geändert werden. Um alle Zweifel zu beseitigen, wenden Sie sich bitte an die Gesellschaft N.KO Machines, wenn Unstimmigkeiten festgestellt werden.

Führen Sie niemals Arbeiten an der Maschine durch, bevor Sie das Handbuch gelesen und verstanden haben. Ein Großteil der Arbeitsunfälle wird dadurch verursacht, dass die im Handbuch enthaltenen Anweisungen und Empfehlungen nicht befolgt werden.

Um wichtige Sicherheits- und Betriebshinweise hervorzuheben, werden in diesem Handbuch folgende grafische Symbole verwendet.



Vorsicht:

Wichtige Informationen für die persönliche Sicherheit des Bedieners.



Wichtig:

Diese Anweisung muss beachtet werden, um den ordnungsgemäßen Betrieb der Maschine zu gewährleisten.

2. Beschreibung der Maschine B15 ELECTRA

Die Maschine B15 ELECTRA ist lediglich für die folgenden Tätigkeiten bestimmt:

B15 ELECTRA ist ausschließlich für das Anfasen und Entgraten von metallischen Werkstoffen in einer Werkstatt oder Produktionshalle bestimmt.

Es handelt sich um ein Handwerkzeug, eine handgeführte Maschine. Der Hauptvorteil der Maschine besteht in seiner Fähigkeit, sowohl gerade Werkstücke, als auch Formwerkstücke, Öffnungen und Rohren zu bearbeiten. Den Bearbeitungswinkel kann ändern, indem man den Fräskopf wechselt. B15 ELECTRA ist in der Lage, auch Kantenabrundung an den Werkstücken herzustellen. Auch für diese Anwendung ist ein Spezialwerkzeug erforderlich, siehe Text unten. Die Maschine ist lediglich in einer Umgebung zu verwenden, die vor Regen, Schnee und weiteren ungünstigen Einflüssen geschützt ist.

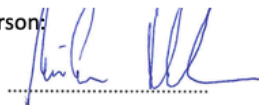
3. Identifikationsdaten und CE-Konformitätserklärung

Die Identifikationsdaten der Maschine B15 ELECTRA befinden sich auf dem am Antriebsgehäuse angebrachten Schild.

EG-Konformitätserklärung

1. Name des Ausstellers: N.KO spol. s r. o.
Anschrift des Ausstellers: Tábořská 398/22, Mladá Boleslav, Tschechische Republik
Ident.Nr.: 26161109
2. Gegenstand der Erklärung:
Bezeichnung: MOBILE ANFASMASCHINE
Typ: B 15 ELECTRA
Hersteller: N. KO spol. s r. o.
3. Verwendungszweck: Anfasen von Blechkanten als Vorbereitung für die Schweißarbeiten
4. Der oben beschriebene Gegenstand stimmt mit den Anforderungen der folgenden Dokumente überein
Richtlinie 2006/42/EG: Sicherheit von Maschinen - Grundlegende Anforderungen
Richtlinie 2014/30/EU: Elektromagnetische Verträglichkeit
Richtlinie 2011/65/EU: RoHS - zur Beschränkung der Verwendung bestimmter gefährlicher Stoffe in Elektro- und Elektronikgeräten
EN ISO 12100: Sicherheit von Maschinen - Allgemeine Gestaltungsleitsätze.
Risikobeurteilung und Risikominderung
EN ISO 13857: Sicherheit von Maschinen - Sicherheitsabstände gegen das Erreichen von Gefährdungsbereichen mit den oberen und unteren Gliedmaßen.
EN 953: Sicherheit von Maschinen – Trennende Schutzeinrichtungen – Allgemeine Anforderungen
EN 60204-1: Sicherheit von Maschinen - Elektrische Ausrüstung von Maschinen
EN 50745-2-17: Handgeführte motorbetriebene Elektrowerkzeuge - Sicherheit - Teil 1: Allgemeine Anforderungen
EN 50581:2012: Technische Dokumentation zur Beurteilung von Elektro- und Elektronikgeräten hinsichtlich der Beschränkung gefährlicher Stoffe
EN 61000-3-2: Elektromagnetische Verträglichkeit (EMV) - Teil 3-2: Grenzwerte - Grenzwerte für Oberschwingungsströme (Geräte-Eingangsstrom ≤ 16 A je Leiter)
EN 61000-3-3: Elektromagnetische Verträglichkeit (EMV) - Teil 6-3: Fachgrundnormen - Störaussendung für Wohnbereich, Geschäfts- und Gewerbebereiche sowie Kleinbetriebe
5. Angaben zur akkreditierten / benannten Person:
6. Datum und Ort der Ausstellung: 1.2.2017 in Mladá Boleslav
7. Name und Funktion der berechtigten Person: Milan Richtř Geschäftsführer

Unterschrift der berechtigten Person:



4. Prüfungen

Die Anfasmaschine wird in unserem Technischen Labor geprüft.

Während dieser Prüfung wurde die korrekte Anfasfunktion von Blechen und Profilen unterschiedlicher Arten und Größen geprüft.

5. Garantien

Für das Anfassystem B15 ELECKTRA haftet der Verkäufer für einen Zeitraum von 12 Monaten ab der Warenlieferung für die Material- und Herstellungsfehler.

Für die einwandfreie Funktion der Ware und der verwendeten Materialien wird eine Garantie von 12 Monaten ab Lieferdatum gewährt.

Der Verkäufer verpflichtet sich, alle eventuellen Mängel, die unter die Garantie fallen, kostenlos und unverzüglich zu beseitigen, um dem Käufer ordnungsgemäße Verwendung der Ware zu sichern. Macht der Käufer ein Recht aus der Mängelhaftung geltend, auf die sich die Gewährleistung nicht bezieht, ist er verpflichtet, dem Verkäufer die damit verbundenen Kosten zu erstatten.

Der Hersteller betrachtet die Gewährleistung in den folgenden Fällen als ungültig:

- Unsachgemäßer Gebrauch der Maschine
- Verwendung im Widerspruch mit den nationalen oder internationalen Normen
- Unsachgemäße Installation
- Defekte Stromzufuhr
- Schwerwiegenden Wartungsmängel
- Unbefugte Änderungen oder Eingreifen
- Verwendung von anderen als Original-Ersatzteilen und Original-Zubehör und Ersatzteilen und Zubehör, die der Hersteller für das betreffende Modell genehmigt hat
- Teilweise oder vollständige Nichtbeachtung der in dieser Anleitung aufgeführten Anweisungen
- Außergewöhnliche Ereignisse, Naturkatastrophen oder andere.

6. Sicherheitsvorschriften

 **Vorsicht:**

Zur Verhinderung von Unfällen ist folgendes zu beachten

Vor der Ausführung der Anfasarbeiten ist die Maschine auf mechanische oder sonstige Beschädigungen zu prüfen. **Die Maschine darf nur mit einem unbeschädigten Stromzuleitungskabel in Betrieb genommen werden.**

Das Stromzuleitungskabel ist regelmäßig zu prüfen. Bei einer Beschädigung lassen Sie es sofort in einer dafür autorisierten Servicewerkstatt austauschen. Wenden Sie sich an Ihren Lieferanten.

Persönlicher Unfallschutz am Arbeitsplatz

Bei der Arbeit Schutzbrille, geeignete Arbeitsschuhe, Gehörschutz, Kopfbedeckung, wie z.B. Schutzhelm, tragen.

- Die Maschine darf ans Stromnetz nur angeschlossen werden, wenn sich der Maschinenschalter in der Position AUS befindet.
- Vor jedem Gebrauch ist die elektrische Ausrüstung und Stromzuleitung auf Beschädigung zu prüfen. Verwenden Sie das Gerät nicht, wenn es irgendeine Beschädigung aufweist.
- Schützen Sie das Gerät vor Feuchtigkeit und benutzen Sie es nicht in feuchter Umgebung.
- Es ist für eine gute Beleuchtung des Arbeitsplatzes zu sorgen, so dass Verletzungs- oder Augenschädigungsrisiko verhindert wird.
- Vorsicht, das Werkzeug (Fräse) ist scharf – Verletzungsgefahr. Beim Austausch tragen Sie Schutzhandschuhe, **berühren Sie nie die sich bewegende Fräse.**
- Das zu bearbeitende Material muss stets ordnungsgemäß festgeklemmt und in waagerechter Position sein. Die optimale Werkstückhöhe über dem Fußboden beträgt 900 mm.
- Während der Arbeit achten Sie auf das Zuleitungskabel, es sollte stets frei auf dem Fußboden liegen, ohne das bearbeitete Material oder andere scharfkantige Gegenstände zu berühren.
- Nach der Arbeit ist das Gerät von der Stromversorgung zu trennen.
- Der Maschinenmotor darf nicht überlastet werden. Die Maschine erzielt die besten Arbeitsergebnisse, solange sie nicht überlastet wird.
- Bei der Arbeit ist das Gerät mit beiden Händen zu halten.
- Vorsicht, es droht Verletzungsgefahr durch heiße Späne.



Wichtig:

Bei einer Beschädigung lassen Sie die Maschine sofort in einer dafür autorisierten Servicewerkstatt reparieren. Für mehr Informationen wenden Sie sich an Ihren Lieferanten.

7. Technische Spezifikation

Fasenwinkel	Austauschkopf 30°, 37,5°, 45°, 50°, 60° Weitere Winkel auf Anfrage
Fasenbreite	0 bis 15 mm < 400 N/mm ² ; 0 bis 8 mm > 400 N/mm ²
Abrundung	R 2,5 mm / R 3,5 mm / R 4 mm
Motor	Elektrisch
Motorleistung	2500 W/50 Hz, 2000 W/60 Hz
Drehzahl	6600 U/min
Gewicht	7,5 kg
Anzahl der Schneidplatten	6 Stück (Fräskopf für Kantenabrundung 3 Stück)

1. Anfasen von Löchern und Öffnungen – Mindestabmessungen

Fasenwinkel α°	Minimal	Minimal	in m m
	Öffnungsdurchmesser Typ PREMIUM	Öffnungsdurchmesser Typ ECO	
30°	30 mm (*33 mm)	Ø 34 mm	
37,5°	26 mm (*31 mm)	Ø 28 mm	
45°	26 mm (*31 mm)	Ø 28 mm	
50°	26 mm (*31 mm)	Ø 28 mm	
60°	19 mm (*25,5 mm)	Ø 27 mm	
R 2,5 mm	-	Ø 41 mm	
R 3,5/4 mm	-	Ø 40 mm	

8. Auspacken der Maschine

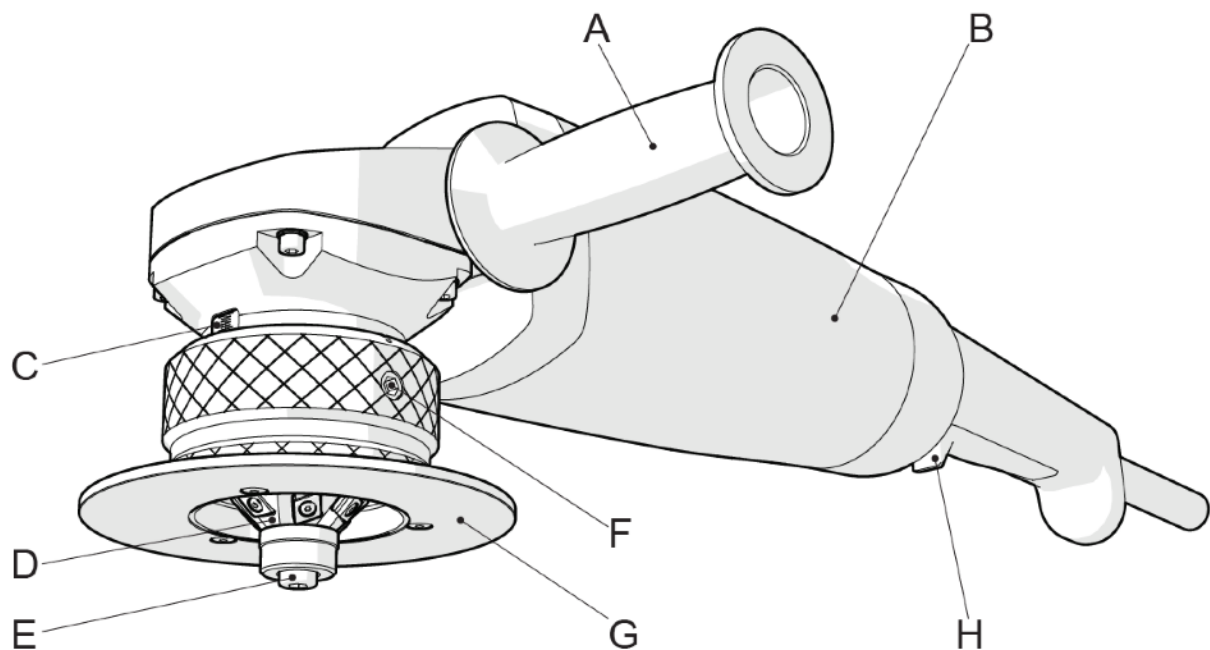
Nehmen Sie die Maschine aus der Kartonschachtel und prüfen Sie, ob alles in Ordnung und die Maschine unbeschädigt ist. Bei Fragen wenden Sie sich an den Verkäufer.

Die Maschine B15 ELECTRA wird mit den nötigen Bedienwerkzeugen, ohne Bearbeitungswerkzeug geliefert.

Die Werkzeuge kann man hinzukaufen. Eine Werkzeugübersicht finden Sie im Kapitel 8. Zubehör oder schauen Sie im Katalog der Gesellschaft N.KO Machines nach und wenden Sie sich an Ihren Lieferanten.

9. Bedienelemente B15 ELECTRA

Abb. 10.0.1



- A. Handgriff
- B. Motorgehäuse
- C. Skala für das Ablesen der Anfasgröße
- D. Fräskörper mit Schneidplatten
- E. Führungs-, Anschlagrolle der Fräse und Schraube der Rolle
- F. Arretierungsschrauben des Führungstellers – Sicherstellung der eingestellten Fasentiefe
- G. Führungsteller mit Fassung
- H. Hauptschalter

10.Verwendung

Wichtig:

Das Gerät darf nur mit den Original-Schneidplatten bestückt verwendet werden; diese Schneidplatten liefert entweder Ihr Lieferant oder der Hersteller des Gerätes. Es handelt sich um viereckige Schneidplatten. Das Gerät ist mit 6 Schneidplatten bestückt. Es ist verboten, andere als die Original-Schneidplatten zu verwenden.

11.1. Einstellen der Fasenbreite

Vorsicht:

Beim Einrichten sind Arbeitshandschuhe und weitere persönliche Schutzausrüstung zu tragen. Alle an der Maschine vorgenommenen Arbeiten dürfen nur im Stillstand der Maschine und nachdem sie von der Stromversorgung getrennt wurde, ausgeführt werden.

- Trennen Sie die Maschine von der Stromversorgung.
- Lockern Sie die Arretierungsschrauben für die Einstellung (Abb. 10.0.1 Position F)
- Drehen Sie den Führungsteller (Abb. 10.0.1 Position G) für die Einstellung der Anfasgröße. Die aktuelle Einstellung können Sie an der Skala ablesen (Abb. 10.0.1 Position C). Die Skala dient nur lediglich zur Orientierung und die endgültige Anfasgröße kann bei der Verwendung von unterschiedlichen Fräskopfwinkeln anders sein.
- Nach der Einstellung ziehen Sie wieder die beiden Schrauben an (Abb. 10.0.1 Position F).

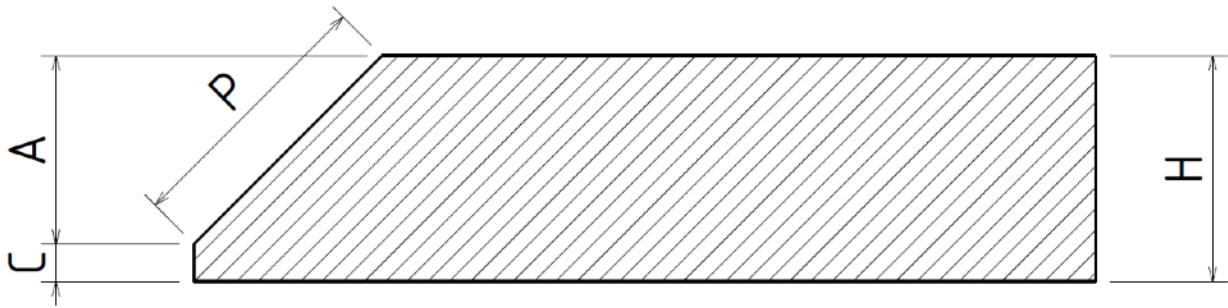
Wichtig:

Die maximale Fasentiefe beträgt 15 mm der Anfasbreite (Maß P Abb. 11.1.1). Diese Fasentiefe ist in mehreren Schritten zu erzielen. Es hängt von der Werkstofffestigkeit ab. Wir empfehlen, einen Test vorzunehmen.

Beginnen Sie mit einer kleineren Fasentiefe und vergrößern Sie nach und nach den Wert, solange sich die Arbeit mit der Maschine angenehm gestaltet und die Schneidplatten in der Lage sind, das Abtragen kontinuierlich ohne erhöhte Vibrationen durchzuführen. Als Orientierungshilfe bei der Einstellung benutzen Sie die unten aufgeführten Tabellen.

Wir empfehlen, ein Arbeitstagebuch zu führen, in dem Sie die Messwerte und die eigene Vorgehensweise bei der Bearbeitung aufzeichnen.

Abb. 11.1.1



Als Orientierungshilfe bei der Einstellung der Fasentiefe und des eigentlichen Bearbeitungsprozesses kann man die Tabellen für die Einstellung der einzelnen Anfaswinkel verwenden.

Wichtig:

Die in der Tabelle aufgeführten Werte sind vom sog. Punkt 0 kalkuliert. Punkt 0 ist derjenige Punkt, wo die Fräse die Werkstoffkante zum ersten Mal berührt. Dieser Punkt kann durch das allmähliche Drehen des Führungstellers (Abb. 10.0.1 Position G) und das Anlegen an die Werkstoffkante ermittelt werden.

45° - Für vollständige Fase (P=15 mm) ist es erforderlich, den Führungsteller um 5,2 Umdrehungen zu drehen

Span Nr.	Hypotenuse P	Fasenhöhe A	Anzahl der Umdrehungen des Führungstellers
I.	5 mm	3,5 mm	2 Umdrehungen
II.	11 mm	7,8 mm	2 Umdrehungen
III.	15 mm	10,6 mm	1,2 Umdrehungen

Siehe Abb. 11.1.1.

30° - Für vollständige Fase (P=15 mm) ist es erforderlich, den Führungsteller um 6,2 Umdrehungen zu drehen

Span Nr.	Hypotenuse P	Fasenhöhe A	Anzahl der Umdrehungen des Führungstellers
I.	5 mm	4,3 mm	2 Umdrehungen
II.	10 mm	8,6 mm	2 Umdrehungen
III.	15 mm	13 mm	2,2 Umdrehungen

Siehe Abb. 11.1.1.

● Wichtig:

Die Maschine wurde für die Vorbereitung von Schweißnahtvorbereitung konstruiert. Die Bearbeitungsgenauigkeit liegt im Bereich von +/-1 mm. Eine Voraussetzung für das Erzielen von befriedigenden Ergebnissen ist eine einwandfreie Vorbereitung der Materialkanten. Leider ist das Material oft gebrannt oder gesägt. Diese Ungenauigkeiten werden selbstverständlich auch am Bearbeitungsergebnis sichtbar.

● Wichtig:

Wenn es schwierig ist, die Fase mit der von uns empfohlenen Anzahl der Arbeitsschritte herzustellen, empfehlen wir, den Prozess aufzuteilen und mehrere Späne abzuschälen. Der Grund dafür kann die Abnutzung der Schneidplatten oder eine schlechtere Zerspanbarkeit des Werkstoffs sein.

2. Anfasen

- Das Gerät an die Stromversorgung anschließen
- Nachdem Sie die erste Abschrägung aufmerksam eingestellt haben, siehe Abschnitt 11.1, halten Sie das Gerät mit beiden Händen und schalten Sie mit dem Hauptschalter die Maschine ein.
- Setzen Sie die Maschine so an den Werkstoff, dass der Führungs-/Kontaktroller (Abb. 10.0.1 Position G) den Werkstoff auf möglichst große Fläche berührt.
- Nähren Sie sich mit der Maschine langsam an den Werkstoff, bis sie merken, dass die Fräse eingreift. VORSICHT!!! In diesem Augenblick kann es zum Rückschlag kommen.
- Drücken Sie die Maschine weiter in der Werkstoffrichtung, bis die Fräse mit dem vollen Profil des eingestellten Spans in den Werkstoff eindringt. Die Kontaktrolle (Abb. 10.0.1 Position E) muss nun die Werkstückkante berühren. Der Führungsroller (Abb. 10.0.1 Position G) muss mit seiner gesamten Fläche auf dem Werkstoff aufliegen.
- Nun können Sie die Bearbeitung in der Richtung von links nach rechts beginnen. Die Maschine bewegen Sie mit einer konstanten Geschwindigkeit so, dass die Fräse in der Lage ist, den Werkstoff im eingestellten Spanprofil kontinuierlich abzutragen. Anderenfalls wird die Fräse vom Werkstoff weggedrückt und die Fase wird nicht gleichmäßig.

⚠ Vorsicht:

Bei der Arbeit sind Arbeitshandschuhe und weitere persönliche Schutzausrüstung zu tragen.

Alle an der Maschine vorgenommenen Wartungsarbeiten dürfen nur im Stillstand der Maschine und nachdem sie von der Stromversorgung getrennt wurde, ausgeführt werden.

● Wichtig:

Der Vorschub bei der Bearbeitung erfolgt stets von links nach rechts.

⚠️Vorsicht:

Der Maschinenbediener muss die Maschine immer mit beiden Händen halten.

3. Änderung von Fasenwinkel und -form Fräskopfaustausch - Typ PREMIUM

Die Maschine B15 ELECTRA ist für die Verwendung von mehreren Fräskopftypen konstruiert.

Beim Fräskopfaustausch gehen Sie folgendermaßen vor:

- Trennen Sie die Maschine von der Stromversorgung.
- Lockern Sie die Arretierungsschrauben für die Einstellung (Abb. 11.3.1 Position A) mit Hilfe des mitgelieferten Schraubenschlüssels (Abb. 11.3.1 Position C)
- Drehen Sie den Führungsteller (Abb. 11.3.1 Position B) so lange, bis er von der Maschine vollständig demontiert ist
- Sichern Sie die Spindel auf der Getriebeoberseite (Abb. 11.3.2 Position A) oder mit dem mitgelieferten Dorn (Abb. 11.3.3 Position A) gegen Umdrehung.
- Mit dem mitgelieferten Inbusschlüssel (Abb. 11.3.2 Position D) lockern und demontieren Sie die Schraube in der Rolle (Abb. 11.3.2 Position C) und die Rolle (Abb. 11.3.2 Position B)
- Jetzt demontieren Sie den eigentlichen Fräskopf mit dem mitgelieferten speziellen beidseitigen Rohrsteckschlüssel (Abb. 11.3.3 Positionen B plus C)
- In der gleichen Vorgehensweise montieren sie den neuen Fräskopf und setzen Sie die Maschine zusammen.
- Ziehen Sie alle Schraubverbindungen ordnungsgemäß an.

Abb. 11.3.1

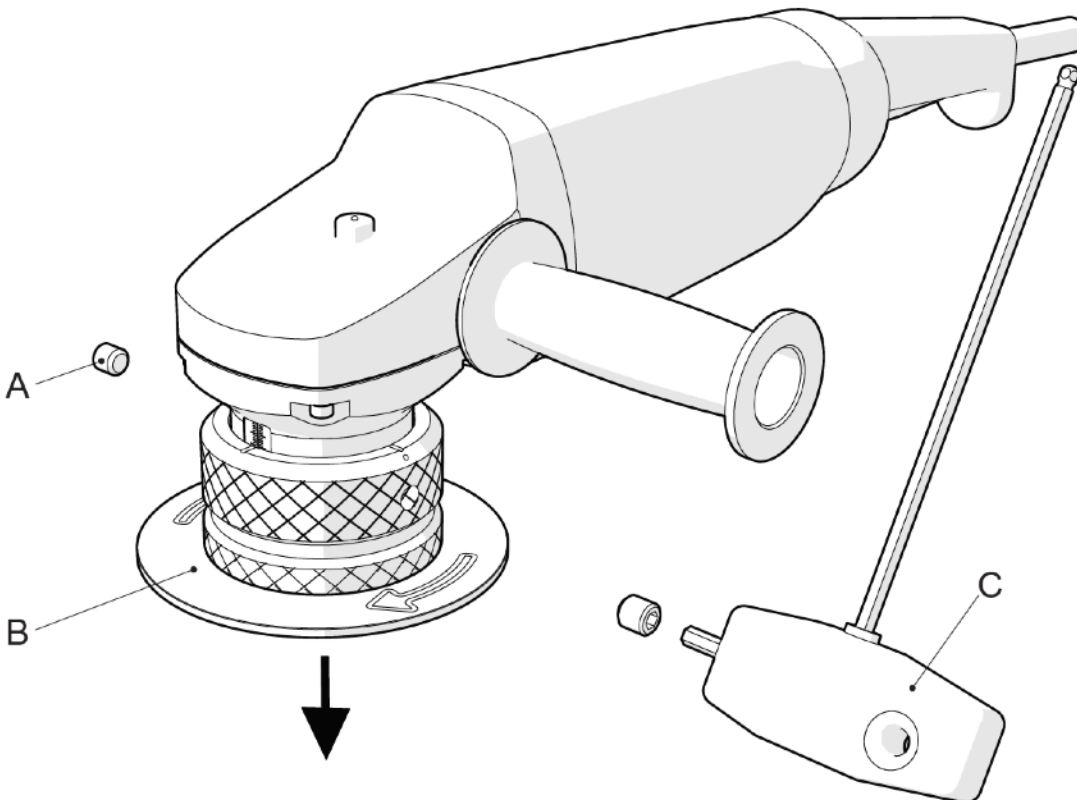


Abb. 11.3.2

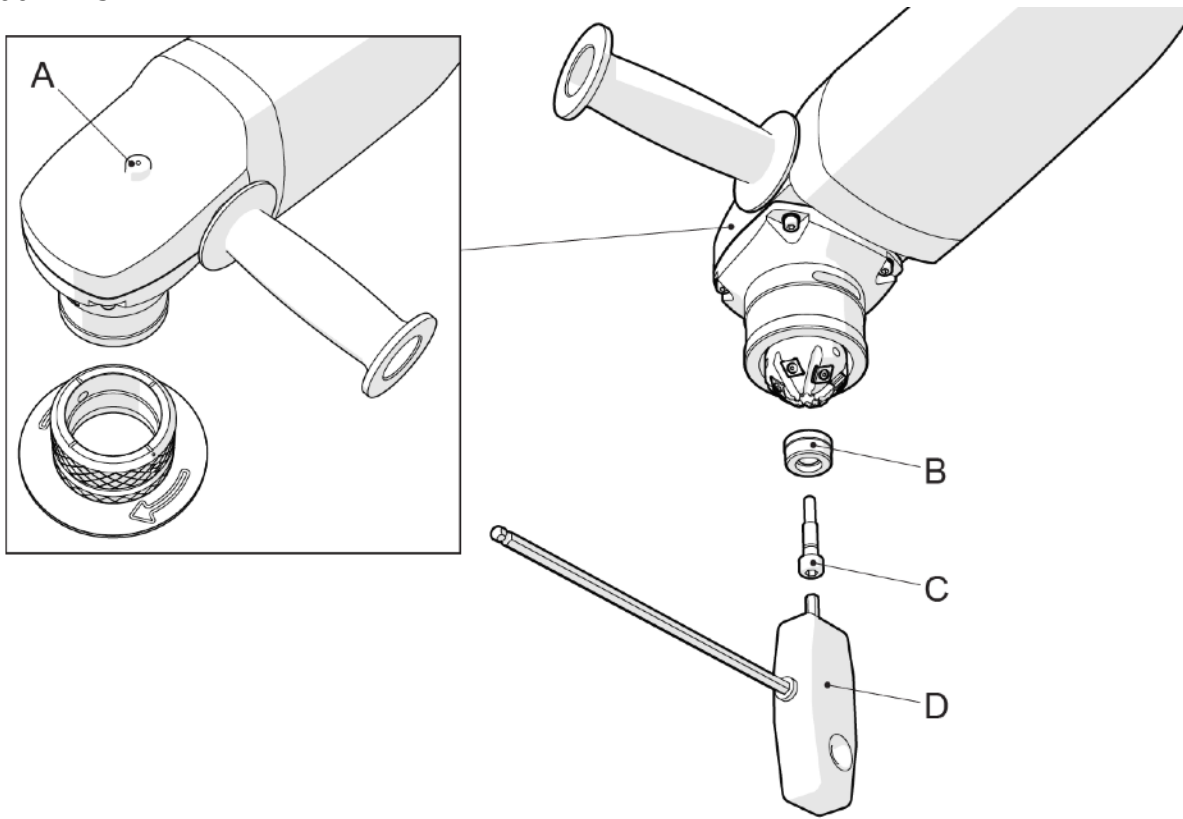
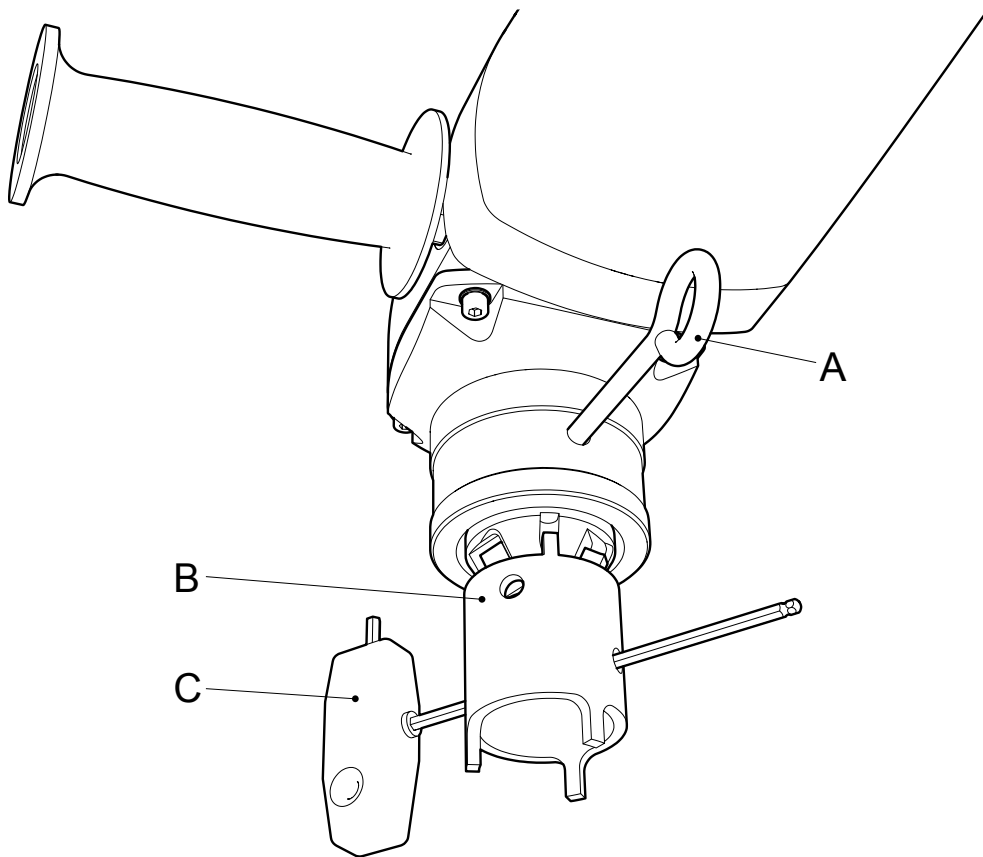


Abb. 11.3.3



Wichtig:

Bei jedem Fräskopfaustausch behandeln Sie das Kopfgewinde und das Gewinde der Schraube mit kupferhaltiger Vaseline (Kupferpaste). Dieses Mittel verhindert das Festfressen des Fräskopfgewindes und erleichtert künftig das Lösen des Gewindes.

Vorsicht:

Beim Einrichten sind Arbeitshandschuhe und weitere persönliche Schutzausrüstung zu tragen. Alle an der Maschine vorgenommenen Arbeiten dürfen nur im Stillstand der Maschine und nachdem sie von der Stromversorgung getrennt wurde, ausgeführt werden.

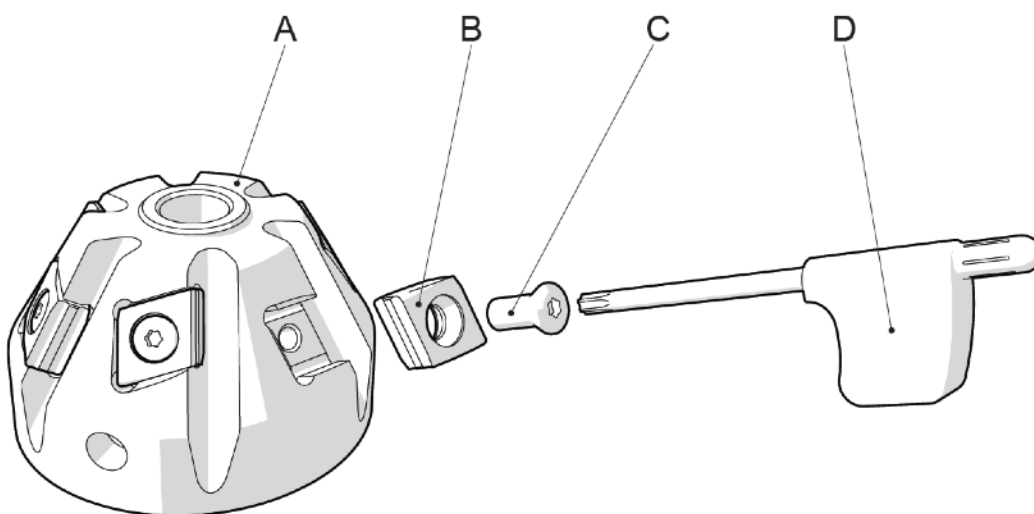
4. Austausch der Schneidplatten– Typ PREMIUM

Wichtig:

Arbeiten Sie nur mit scharfen und unbeschädigten Schneidplatten. So verhindern Sie eine Beschädigung der Maschine. Wenn die Schneidplatten abgenutzt oder ausgebrochen sind, ersetzen Sie sie.

- Mit dem mitgelieferten Schlüssel (Abb. 11.4.1, Position D) die Befestigungsschrauben der Schneidplatten lösen (Abb. 11.4.1, Position C)
- Die Schneidplatten (Abb. 11.4.1, Position B) können Sie durch neue oder andere ersetzen oder nur wenden, um alle Schneidkanten zu nutzen. Vorsicht! In Hinsicht auf ihre spezifische Form widmen Sie diesem Arbeitsschritt eine erhöhte Aufmerksamkeit.
- Die Schrauben der Schneidplatten müssen dann wieder ordnungsgemäß angezogen werden (Abb. 11.4.1, Position C).
- Montieren Sie die Führungsteller-Gruppe gemäß Kapitel 11.3

Abb. 11.4.1



5. Änderung von Fasenwinkel und -form Fräskopfaustausch - Typ PREMIUM

Die Maschine B15 ELECTRA ist für die Verwendung von mehreren Fräskopftypen konstruiert.

Beim Fräskopfaustausch gehen Sie folgendermaßen vor:

- Trennen Sie die Maschine von der Stromversorgung.
- Lockern Sie die Arretierungsschrauben für die Einstellung (Abb. 11.5.1 Position A) mit Hilfe des mitgelieferten Schraubenschlüssels (Abb. 11.5.1 Position C)
- Drehen Sie den Führungsteller (Abb. 11.5.1 Position B) so lange, bis er von der Maschine vollständig demontiert ist
- Sichern Sie die Spindel auf der Getriebeoberseite (Abb. 11.3.2 Position A) oder mit dem mitgelieferten Dorn (Abb. 11.5.2 Position A) gegen Umdrehung.
- Jetzt demontieren Sie den eigentlichen Fräskopf mit dem mitgelieferten speziellen beidseitigen Rohrsteckschlüssel (Abb. 11.5.3 Positionen B plus C)
- In der gleichen Vorgehensweise montieren sie den neuen Fräskopf und setzen Sie die Maschine zusammen.
- Ziehen Sie alle Schraubverbindungen ordnungsgemäß an.

Abb. 11.5.1

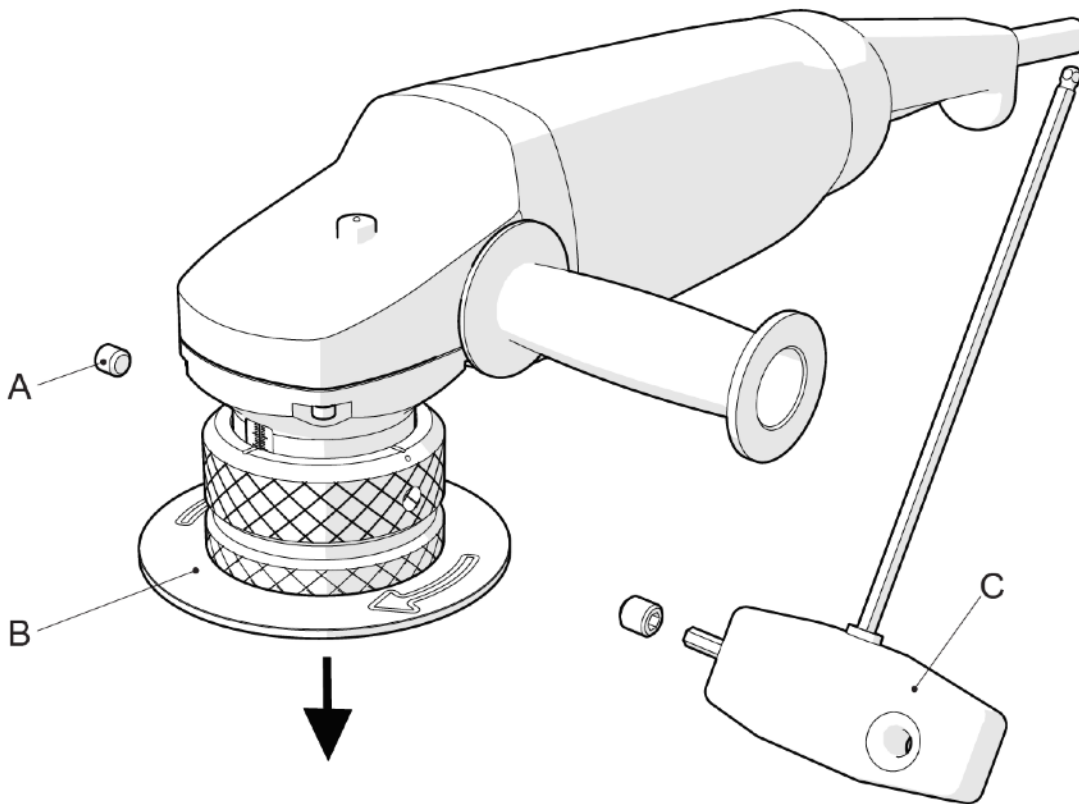
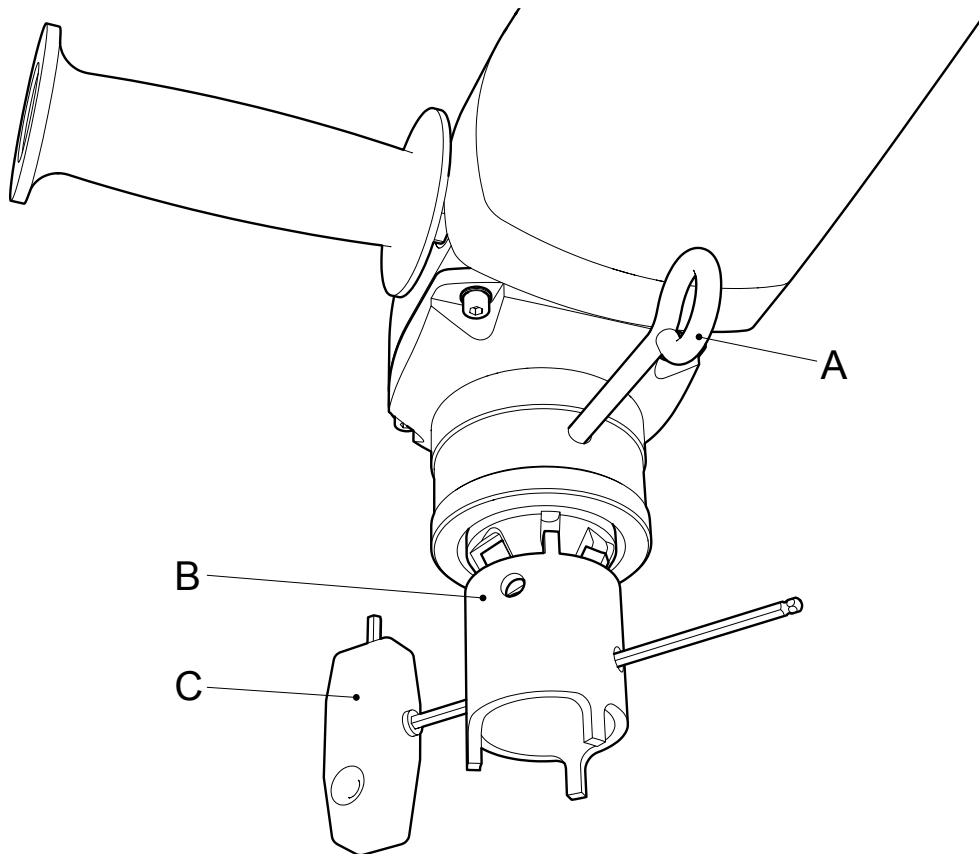


Abb. 11.5.2



Wichtig:

Bei jedem Fräskopfaustausch behandeln Sie das Kopfgewinde und das Gewinde der Schraube mit kupferhaltiger Vaseline (Kupferpaste). Dieses Mittel verhindert das Festfressen des Fräskopfgewindes und erleichtert künftig das Lösen des Gewindes.

Vorsicht:

Beim Einrichten sind Arbeitshandschuhe und weitere persönliche Schutzausrüstung zu tragen. Alle an der Maschine vorgenommenen Arbeiten dürfen nur im Stillstand der Maschine und nachdem sie von der Stromversorgung getrennt wurde, ausgeführt werden.

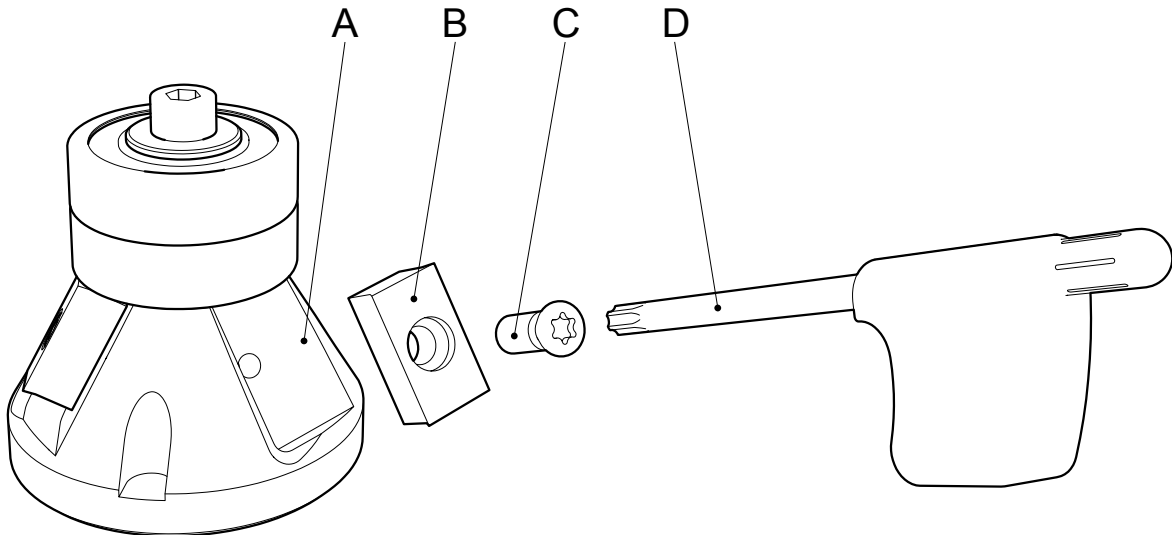
6. Austausch der Schneidplatten– Typ PREMIUM

Wichtig:

Arbeiten Sie nur mit scharfen und unbeschädigten Schneidplatten. So verhindern Sie eine Beschädigung der Maschine. Wenn die Schneidplatten abgenutzt oder ausgebrochen sind, ersetzen Sie sie.

- Mit dem mitgelieferten Schlüssel (Abb. 11.4.1, Position D) die Befestigungsschrauben der Schneidplatten lösen (Abb. 11.4.1, Position C)
- Die Schneidplatten (Abb. 11.6.1, Position B) können Sie durch neue oder andere ersetzen oder nur wenden, um alle Schneidkanten zu nutzen. Vorsicht! In Hinsicht auf ihre spezifische Form widmen Sie diesem Arbeitsschritt eine erhöhte Aufmerksamkeit.
- Die Schrauben der Schneidplatten müssen dann wieder ordnungsgemäß angezogen werden (Abb. 11.6.1, Position C).
- Montieren Sie die Führungsteller-Gruppe gemäß Kapitel 11.2

Abb. 11.6.1



12. Wartung und Betrieb

Die Wartung der Maschine B15 ELECTRA erfordert kein Spezialwerkzeug und ist sehr einfach. Halten Sie die Maschine sauber und lassen Sie alle 1 000 Arbeitsstunden das Schmierfett im Maschinengetriebe austauschen. Diesen Vorgang darf man nur im autorisierten Service von N.KO Machines vornehmen.

Prüfen Sie regelmäßig das Zuleitungs-, Versorgungskabel. Bei einer Beschädigung lassen Sie es sofort in einer dafür autorisierten Servicewerkstatt austauschen. Wenden Sie sich an Ihren Lieferanten.

Wichtig:

Die beweglichen Teile, Gewinde und die mechanischen beweglichen Verbindungen müssen laufend möglichst mit Druckluft gereinigt und konserviert (geschmiert) werden.

Vorsicht:

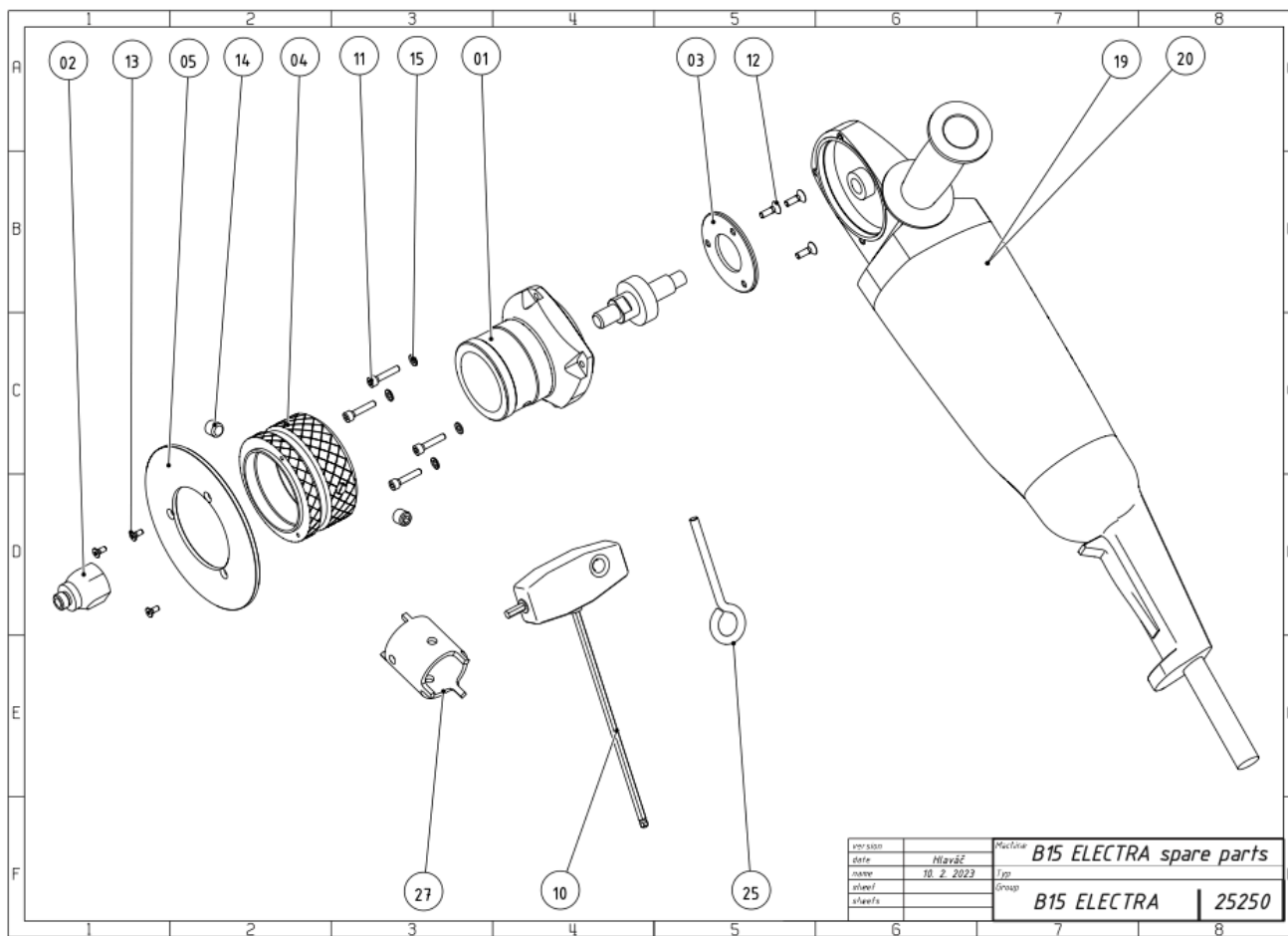
Tragen Sie beim Reinigen mit Druckluft eine Schutzbrille und verwenden Sie niemals einen Druck von mehr als 2 bar.

13. Ersatzteile

Bestellungen von Ersatzteilen müssen folgende Angaben enthalten:

- Maschinentyp;
- Seriennummer;
- Beschreibung des angeforderten Teils und seine Nummer
- Menge.

13. Ersatzteilliste

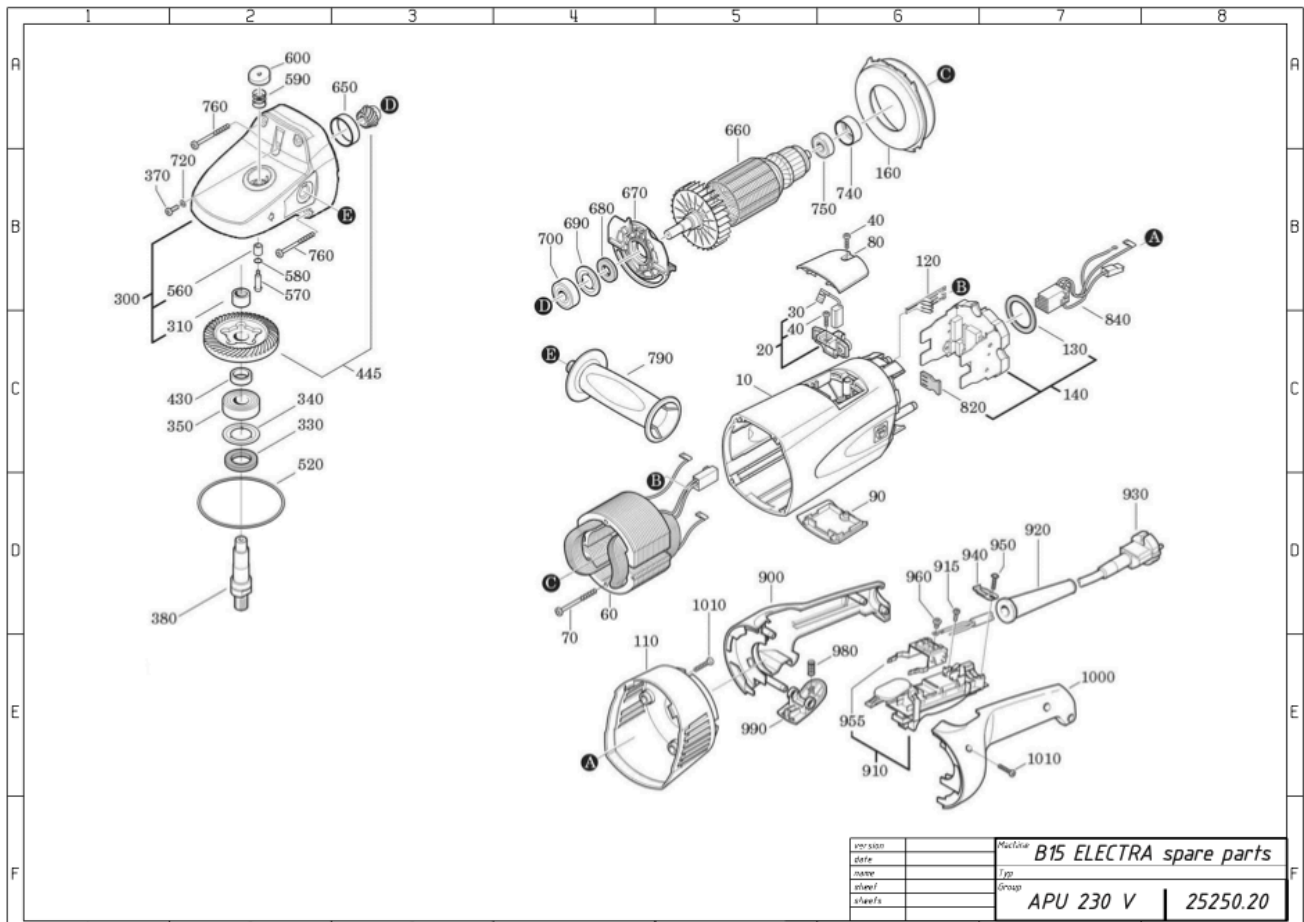


version		Module	B15 ELECTRA spare parts
date	Miaváz	Typ	
name	10. 2. 2023	Group	B15 ELECTRA 25250
author			
status			

B15 ELECTRA SPARE PARTS

drawing no. 25250 B15 ELECTRA

Number	Fig	Part name	Note	Pcs
25250.01	01	neck		1
25250.02	02	adapter		1
25250.03	03	disk		1
27220.50	04	backstop		1
27220.51	05	disk		1
27220.54	10	key		1
25250.11	11	screw		4
25250.12	12	screw		3
27220.58	13	screw		3
27220.57	14	screw		2
25250.15	15	washer		4
25250.19	19	assembled power unit 120 V	see assembly list 25250.19 APU 120 V	1
25250.20	20	assembled power unit 230 V	see assembly list 25250.20 APU 230 V	1
27220.52	25	stop pin with eye		1
25300.27	27	universal tube key		1



B15 ELECTRA SPARE PARTS

drawing no. 25250.20 Assembled Power Unit 230 V

Number	Fig	Part name	Number	Fig	Part name
31903210002	10	motor housing	32416103006	670	plate
30712090019	20	brush holder 220-230V,50/60Hz	30601050002	680	felt ring
30711137006	30	carbon brush 220-230V,50/60Hz	32411083001	690	disc
43070027000	40	screw	41701213096	700	grooved ball bearing
51275005230	60	stator	42443003043	720	circlip M4
43072001009	70	screw	30507168003	740	bush
32427113009	80	cover	41701207033	750	grooved ball bearing
32427115001	90	cover	43070029002	760	screw
31207242002	110	housing	32119032002	790	side handle
31428132004	120	base plate	31415089009	820	pressure piece
31415092003	130	pressure piece	30719595013	840	connecting cable
30762276990	140	electronics	31204167000	900	handle half shell
31428133008	160	air guide ring	30701278010	910	switch
31206134030	300	gearbox housing	43041001994	915	fillister head screw M3,5X10
41706030007	310	needle bearing	31413094007	920	cable grommet
30601110005	330	felt ring	30707387012	930	cable with plug
32411084009	340	disc	32431042008	940	cable clamping piece
41701224024	350	grooved ball bearing	43070035002	950	screw
43064002043	370	fillister head screw	30717203014	955	connecting piece
33406289002	380	shaft	43041016042	960	fillister head screw
32601273006	430	ring	30901343007	980	spiral spring
33809233010	445	bevel gear Z=12/53	32816057007	990	switch pushbutton
32624118022	520	disc	31204168008	1000	handle half shell
30507230009	560	bush	43070031003	1010	screw
30217335005	570	bolt			
40612137008	580	sealing ring			
30901354004	590	spiral spring			
32805180004	600	pushbutton			
30507169007	650	bush			
53275001231	660	armature			

Eine Ausfertigung dieses Handbuchs gehört zum Lieferumfang jeder Anfasmaschine B15 ELECTRA

Alle Rechte vorbehalten.

Kein Teil dieser Publikation darf ohne vorherige Zustimmung des Gesellschaft N.KO reproduziert werden

N.KO spol. s r.o.

Táborská 398/22

293 01 Mladá Boleslav

Tschechische Republik

Telefon: +420 326 772 001

E-Mail: nko@nko.cz