

HANDGEFÜHRTE ANFAS- UND ENTGRATMASCHINE B10 ELECTRA

High Performance
Motor and Gearbox



Bestellnr. 25300

Bedienungsanleitung

ÄNDERUNGEN VORBEHALTEN

Inhalt:

Allgemeine Informationen	3
Maschinenbeschreibung B10 ELECTRA	3
Identifikationsdaten	4
Prüfungen	4
Garantie	5
Sicherheitsvorschriften	5
Technische Spezifikation	6
Zubehör	7
Auspacken der Maschine	7
Bedienungselemente B10 ELECTRA	8
Inbetriebnahme	9
Einstellen der Fasentiefe	9
Anfasen	11
Änderung des Fasenwinkels und Austausch des Fräskopfs	12
Austausch der Schneidplatten	13
Wartung und Betrieb	14
Ersatzteile	14
Ersatzteilliste	15



Vor der Verwendung lesen Sie bitte stets sorgfältig die Bedienungsanleitung durch

1. Allgemeine Informationen

Vielen Dank, dass Sie eine unserer Maschinen gekauft haben. Wir hoffen, dass diese Maschine Ihre Erwartungen völlig erfüllt.

Dieses Handbuch enthält alle Anweisungen zur Installation, Einstellung, Bedienung und Wartung der Maschine B10 ELECTRA in Übereinstimmung mit den geltenden Sicherheitsnormen.

Die in diesem Handbuch enthaltenen Informationen und Daten können aufgrund weiterer Verbesserungen an den Maschinen geändert werden. Um alle Zweifel zu beseitigen, wenden Sie sich bitte an die Gesellschaft N.KO Machines, wenn Unstimmigkeiten festgestellt werden.

Führen Sie niemals Arbeiten an der Maschine durch, bevor Sie das Handbuch gelesen und verstanden haben. Ein Großteil der Arbeitsunfälle wird dadurch verursacht, dass die im Handbuch enthaltenen Anweisungen und Empfehlungen nicht befolgt werden.

Um wichtige Sicherheits- und Betriebshinweise hervorzuheben, werden in diesem Handbuch folgende grafische Symbole verwendet.



Vorsicht:

Wichtige Informationen für die persönliche Sicherheit des Bedieners.



Wichtig:

Diese Anweisung muss beachtet werden, um den ordnungsgemäßen Betrieb der Maschine zu gewährleisten.

2. Beschreibung der Maschine B10 ELECTRA

Die Maschine B10 ELECTRA ist lediglich für die folgenden Tätigkeiten bestimmt:

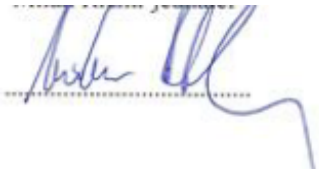
B10 ELECTRA ist ausschließlich für das Anfasen und Entgraten von metallischen Werkstoffen in einer Werkstatt oder Produktionshalle bestimmt.

Es handelt sich um ein Handwerkzeug, eine handgeführte Maschine. Der Hauptvorteil der Maschine besteht in seiner Fähigkeit, sowohl gerade Werkstücke als auch Formwerkstücke, Bohrungen und Rohre zu bearbeiten. Der Bearbeitungswinkel kann ändern, indem man den Fräskopf wechselt. B10 ELECTRA ist in der Lage, auch Kantenabrundung an den Werkstücken herzustellen. Auch für diese Anwendung ist ein Spezialwerkzeug erforderlich, siehe Text unten.

Die Maschine ist lediglich in einer Umgebung zu verwenden, die vor Regen, Schnee und weiteren ungünstigen Einflüssen geschützt ist.

3. Identifikationsdaten und CE-Konformitätserklärung

Die Identifikationsdaten der Maschine B10 ELECTRA befinden sich auf dem am Antriebsgehäuse angebrachten Typenschild.

EG-Konformitätserklärung		
1.	Name des Ausstellers: Anschritt des Ausstellers: Ident.Nr.:	N.KO spol. s.r.o. Táborská 398/22, Mladá Boleslav, Tschechische Republik 26161109
2.	Gegenstand der Erklärung: Bezeichnung: Typ: Hersteller:	MOBILE ANFASMASCHINE B 10 ELECTRA N.KO spol. s.r.o.
3.	Verwendungszweck:	Anfasen von Blechkanten als Vorbereitung für die Schweißarbeiten
4.	Der oben beschriebene Gegenstand stimmt mit den Anforderungen der folgenden Dokumenten überein	
	Richtlinie 2006/42/EG:	Sicherheit von Maschinen - Grundlegende Anforderungen
	Richtlinie 2014/30/EU:	Elektromagnetische Verträglichkeit
	Richtlinie 2011/65/EU:	RoHS – zur Beschränkung der Verwendung bestimmter gefährlicher Stoffe in Elektro- und Elektronikgeräten
	EN ISO 12100:	Sicherheit von Maschinen - Allgemeine Gestaltungsleitsätze. Risikobeurteilung und Risikominderung
	EN ISO 13857:	Sicherheit von Maschinen - Sicherheitsabstände gegen das Erreichen von Gefährdungsbereichen mit den oberen und unteren Gliedmaßen.
	EN 953:	Sicherheit von Maschinen – Trennende Schutzeinrichtungen – Allgemeine Anforderungen
	EN 60204-1:	Sicherheit von Maschinen - Elektrische Ausrüstung von Maschinen
	EN 60745-2-17	Handgeführte motorbetriebene Elektrowerkzeuge - Sicherheit - Teil 1: Allgemeine Anforderungen
	EN 50581:2012	Technische Dokumentation zur Beurteilung von Elektro- und Elektronikgeräten hinsichtlich der Beschränkung gefährlicher Stoffe
	EN 61000-3-2	Elektromagnetische Verträglichkeit (EMV) - Teil 3-2: Grenzwerte - Grenzwerte für Oberschwingungsströme (Geräte-Eingangsstrom ≤ 16 A je Leiter)
	EN 61000-3-3	Elektromagnetische Verträglichkeit (EMV) - Teil 6-3: Fachgrundnormen - Störaussendung für Wohnbereich, Geschäfts- und Gewerbebereiche sowie Kleinbetriebe
5.	Angaben zur akkreditierten / benannten Person:	
6.	Datum und Ort der Ausstellung:	1.2.2017 in Mladá Boleslav
7.	Name und Funktion der berechtigten Person:	Milan Rihtr Geschäftsführer
	Unterschrift der berechtigten Person:	

4. Prüfungen

Die Anfasmaschine wird in unserem Technischen Labor geprüft.

Während dieser Prüfung wurde die korrekte Anfasfunktion von Blechen und Profilen unterschiedlicher Arten und Größen geprüft.

5. Garantien

Für das Anfassystem B10 ELECKTRA haftet der Verkäufer für einen Zeitraum von 12 Monaten ab der Warenlieferung für die Material- und Herstellungsfehler.

Für die einwandfreie Funktion der Ware und der verwendeten Materialien wird eine Garantie von 12 Monaten ab Lieferdatum gewährt.

Der Verkäufer verpflichtet sich, alle eventuelle Mängel, die unter die Garantie fallen, kostenlos und unverzüglich zu beseitigen, um dem Käufer ordnungsgemäße Verwendung der Ware zu sichern. Macht der Käufer ein Recht aus der Mängelhaftung geltend, auf die sich die Garantie nicht bezieht, ist er verpflichtet, dem Verkäufer die damit verbundenen Kosten zu erstatten.

Der Hersteller betrachtet die Gewährleistung in den folgenden Fällen als ungültig:

- Unsachgemäßer Gebrauch der Maschine
- Verwendung im Widerspruch mit den nationalen oder internationalen Normen
- Unsachgemäße Installation
- Defekte Stromzufuhr
- Schwerwiegenden Wartungsmängel
- Unbefugte Änderungen oder Eingreifen
- Verwendung von anderen als Original-Ersatzteilen und Original-Zubehör und Ersatzteilen und Zubehör, die der Hersteller für das betreffende Modell genehmigt hat
- Teilweise oder vollständige Nichtbeachtung der in dieser Anleitung aufgeführten Anweisungen
- Außergewöhnliche Ereignisse, Naturkatastrophen oder andere.

6. Sicherheitsvorschriften



Vorsicht:

Zur Verhinderung von Unfällen ist folgendes zu beachten

Vor der Ausführung der Anfasarbeiten ist die Maschine auf mechanische oder sonstige Beschädigungen zu prüfen.

Die Maschine darf nur mit einem unbeschädigten Stromzuleitungskabel in Betrieb genommen werden.

Das Stromzuleitungskabel ist regelmäßig zu prüfen. Bei einer Beschädigung lassen Sie es sofort in einer dafür autorisierten Servicewerkstatt austauschen. Wenden Sie sich an Ihren Lieferanten.

Persönlicher Unfallschutz am Arbeitsplatz

Bei der Arbeit Schutzbrille, geeignete Arbeitsschuhe, Gehörschutz, Kopfbedeckung, wie z.B. Schutzhelm, tragen.

- Die Maschine darf ans Stromnetz nur angeschlossen werden, wenn sich der Maschinenschalter in der Position AUS befindet.
- Vor jedem Gebrauch ist die elektrische Ausrüstung und Stromzuleitung auf Beschädigung zu prüfen. Verwenden Sie das Gerät nicht, wenn es irgendeine Beschädigung aufweist.
- Schützen Sie das Gerät vor Feuchtigkeit und benutzen Sie es nicht in feuchter Umgebung.
- Es ist für eine gute Beleuchtung des Arbeitsplatzes zu sorgen, so dass Verletzungs- oder Augenschädigungsrisiko verhindert wird.
- Vorsicht, das Werkzeug (Fräser) ist scharf – Verletzungsgefahr. Beim Austausch tragen Sie Schutzhandschuhe, **berühren Sie nie den sich bewegenden Fräskopf.**
- Das zu bearbeitende Material muss stets ordnungsgemäß festgeklemmt und in waagerechter Position sein. Die optimale Werkstückhöhe über dem Fußboden beträgt 900 mm.
- Während der Arbeit achten Sie auf das Zuleitungskabel, es sollte stets frei auf dem Fußboden liegen, ohne das bearbeitete Material oder andere scharfkantige Gegenstände zu berühren.
- Nach der Arbeit ist das Gerät von der Stromversorgung zu trennen.
- Der Maschinenmotor darf nicht überlastet werden. Die Maschine erzielt die besten Arbeitsergebnisse, solange sie nicht überlastet wird.
- Bei der Arbeit ist das Gerät mit beiden Händen zu halten.
- Vorsicht, es droht Verletzungsgefahr durch heiße Späne.



Wichtig:

Bei einer Beschädigung lassen Sie die Maschine sofort in einer dafür autorisierten Servicewerkstatt reparieren. Für mehr Informationen wenden Sie sich an Ihren Lieferanten.

7. Technische Spezifikation

Fasenwinkel	Austauschkopf 30°, 37,5°, 45°, 50°, 60° Weitere Winkel auf Anfrage
Fasenbreite (45°)	0 bis 10 mm < 400N/mm ² ; 0 bis 5 mm > 400N/mm ²
Abrundung	R 2,5 mm / R 3,5 mm / R 4 mm
Motor	Elektrisch
Motorleistung	1700 W/50 Hz, 1500 W/60 Hz
Drehzahl	2 700 – 8 500 U/min
Gewicht	6 kg / 13,2 lb.
Anzahl der Schneidplatten	6 Stück (Fräskopf für Kantenabrundung 3 Stück)

1. Anfassen von Bohrungen und Öffnungen – Mindestabmessungen

Fasenwinkel α°	Minimal Öffnungsdurchmesser Typ PREMIUM	Minimal Öffnungsdurchmesser in mm Typ ECO
30°	30 mm (*33 mm)	Ø 34 mm
37,5°	26 mm (*31 mm)	Ø 28 mm
45°	26 mm (*31 mm)	Ø 28 mm
50°	26 mm (*31 mm)	Ø 28 mm
60°	19 mm (*25,5 mm)	Ø 27 mm
R 2,5 mm	-	Ø 41 mm
R 3,5/4 mm	-	Ø 40 mm

8. Auspacken der Maschine

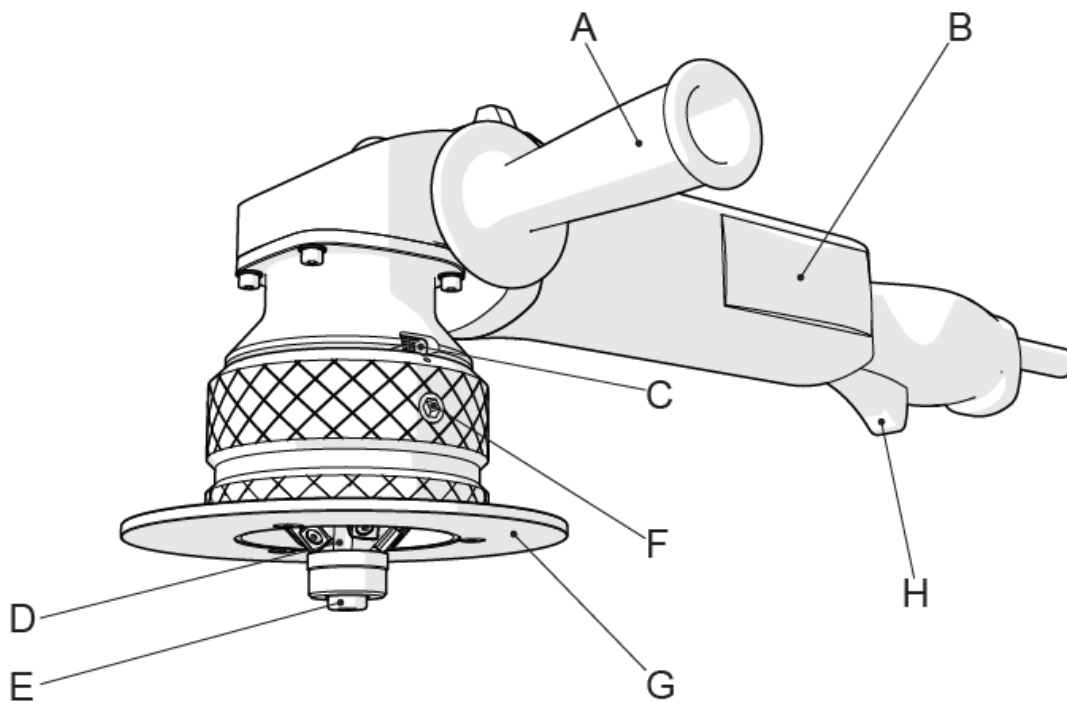
Nehmen Sie die Maschine aus dem Karton und prüfen Sie, ob alles in Ordnung und die Maschine unbeschädigt ist. Bei Fragen wenden Sie sich an den Verkäufer.

Die Maschine B10 ELECTRA wird mit den nötigen Bedienwerkzeugen, ohne Bearbeitungswerkzeug geliefert.

Die Werkzeuge kann man hinzukaufen. Eine Werkzeugübersicht finden Sie im Kapitel 8. unter Zubehör oder schauen Sie im Katalog der Gesellschaft N.KO Machines nach und wenden Sie sich an Ihren Lieferanten.

9. Bedienungselemente B10 ELECTRA

Abb. 10.0.1



- A. Handgriff
- B. Motorgehäuse
- C. Skala für das Ablesen der Anfasgröße
- D. Fräskörper mit Schneidplatten
- E. Führungs-, Anschlagrolle der Fräse und Schraube der Rolle
- F. Arretierungsschrauben des Andrucktellers – Sicherstellung der eingestellten Fasetiefe
- G. Führungsteller
- H. Hauptschalter

10. Inbetriebnahme

Wichtig:

Das Gerät darf nur mit den Original-Schneidplatten bestückt verwendet werden; diese Schneidplatten liefert entweder Ihr Lieferant oder der Hersteller des Gerätes. Es handelt sich um viereckige Schneidplatten. Das Gerät ist mit 3 oder 6 Schneidplatten bestückt. Es ist verboten, andere als die Original-Schneidplatten zu verwenden.

11.1. Einstellen der Fase

Vorsicht:

Beim Einrichten sind Arbeitshandschuhe und weitere persönliche Schutzausrüstung zu tragen. Alle an der Maschine vorgenommenen Arbeiten dürfen nur im Stillstand der Maschine und nachdem sie von der Stromversorgung getrennt wurde, ausgeführt werden.

- Trennen Sie die Maschine von der Stromversorgung.
- Lockern Sie die Arretierungsschrauben für die Einstellung (Abb. 10.0.1 Position F)
- Drehen Sie den Führungsteller (Abb. 10.0.1 Position G) für die Einstellung der Anfasgröße. Die aktuelle Einstellung können Sie an der Skala ablesen (Abb. 10.0.1 Position C). Die Skala dient nur lediglich zur Orientierung und die endgültige Anfasgröße kann bei der Verwendung von unterschiedlichen Fräskopfwinkeln anders sein.
- Nach der Einstellung ziehen Sie wieder die beiden Schrauben an (Abb. 10.0.1 Position F).

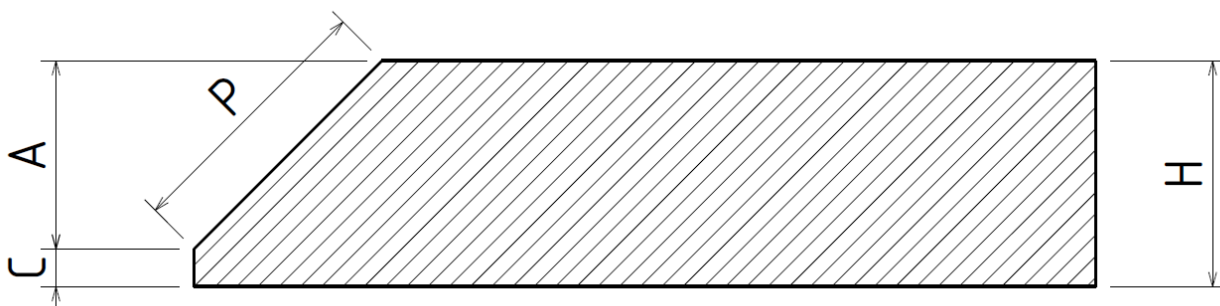
Wichtig:

Die maximale **Fasentiefe** beträgt 10 mm der Anfasbreite (Maß P Abb. 11.1.1). Diese Abtragsgröße ist in mehreren Schritten zu erzielen. Es hängt von der Werkstofffestigkeit ab. Wir empfehlen, einen Test vorzunehmen.

Beginnen Sie mit einer kleineren Abtragung und vergrößern Sie nach und nach den Wert, solange sich die Arbeit mit der Maschine angenehm gestaltet und die Schneidplatten in der Lage sind, das Abtragen kontinuierlich ohne erhöhte Vibrationen durchzuführen. Als Orientierungshilfe bei der Einstellung benutzen Sie die unten aufgeführten Tabellen.

Wir empfehlen, eine Schriftliche Arbeitsanweisung zu erstellen, in der Sie die Messwerte und die eigene Vorgehensweise bei der Bearbeitung aufzeichnen.

Abb. 11.1.1



Als Orientierungshilfe bei der Einstellung der Abtragsgröße und des eigentlichen Bearbeitungsprozesses kann man die Tabellen für die Einstellung der einzelnen Anfaswinkel verwenden.

Wichtig:

Die in der Tabelle aufgeführten Werte sind vom sog. Punkt 0 kalkuliert. Punkt 0 ist derjenige Punkt, wo die Fräse die Werkstoffkante zum ersten Mal berührt. Dieser Punkt kann durch das kontinuierliche Drehen des Andrucktellers (Abb. 10.0.1 Position G) und das Anlegen an die Werkstoffkante ermittelt werden.

45° - Für vollständige Fase (P=10 mm) ist es erforderlich, den Andruckteller etwa um 4 Umdrehungen zu drehen.

Span Nr.	Hypotenuse P	Fasenhöhe A	Anzahl der Umdrehungen des Andruckstellers
I.	5 mm	3,5 mm	2 Umdrehungen
II.	10 mm	7,7 mm	2 Umdrehungen

Siehe Abb. 11.1.1.

Wichtig:

Die Maschine wurde für die Vorbereitung von Schweißnahtflächen konstruiert. Die Bearbeitungsgenauigkeit liegt im Bereich von +/-1 mm. Eine Voraussetzung für das Erzielen von befriedigenden Ergebnissen ist eine einwandfreie Vorbereitung der Materialkanten. Leider ist das Material oft gebrannt oder gesägt. Diese Ungenauigkeiten werden selbstverständlich auch am Bearbeitungsergebnis sichtbar.

Wichtig:

Wenn es schwierig ist, die Fase mit der von uns empfohlenen Anzahl der Arbeitsschritte herzustellen, empfehlen wir, den Prozess aufzuteilen und mehrere Späne abzuschälen. Der Grund dafür kann die Abnutzung der Schneidplatten oder eine schlechtere Zerspanbarkeit des Werkstoffs sein.

2. Anfasen

- Das Gerät an die Stromversorgung anschließen
- Stellen Sie die richtige Drehzahl im Bereich 4–5 am Einstellrad der Drehzahlregelung ein
- Nachdem Sie die erste Abschrägung aufmerksam eingestellt haben, siehe Abschnitt 11.1, halten Sie das Gerät mit beiden Händen und schalten Sie mit dem Hauptschalter die Maschine ein.
- Setzen Sie die Maschine so an den Werkstoff, dass der Andruck-/Kontakteller (Abb. 10.0.1 Position G) den Werkstoff auf möglichst großen Fläche berührt.
- Nähren Sie sich mit der Maschine langsam an den Werkstoff, bis sie merken, dass die Fräse eingreift. **VORSICHT!!!** In diesem Augenblick kann es zum Rückschlag kommen.
- Drücken Sie die Maschine weiter in Werkstoffrichtung, bis die Fräse mit dem vollen Profil des eingestellten Spans in den Werkstoff eindringt. Die Kontaktrolle (Abb. 10.0.1 Position E) muss nun die Werkstückkante berühren. Der Andruckteller (Abb. 10.0.1 Position G) muss mit seiner gesamten Fläche auf dem Werkstoff aufliegen.
- Nun können Sie die Bearbeitung in der Richtung von links nach rechts beginnen. Die Maschine bewegen Sie mit einer konstanten Geschwindigkeit so, dass die Fräse in der Lage ist, den Werkstoff im eingestellten Spanprofil kontinuierlich abzutragen. Anderenfalls wird die Fräse vom Werkstoff weggedrückt und die Fase wird nicht gleichmäßig.

Wichtig:

Die Maschine B10 Electra ist mit Drehzahlregelung im Bereich von 2 700 – 8 500 U/min ausgestattet. Die aktuelle Drehzahl kann man am Einstellrad auf der Oberseite des Motors von B10 Electra (Wert 1 – 6) ablesen.

Für das Anfasen von Stahlwerkstoffen empfohlen wird die Einstellung am Einstellrad im Bereich von 4 – 6. Bei der Einstellung von niedrigeren Wert droht eine Beschädigung des Getriebes aufgrund von hohen Vibrationen.

Vorsicht:

Bei der Arbeit sind Arbeitshandschuhe und weitere persönliche Schutzausrüstung zu tragen.

Alle an der Maschine vorgenommenen Wartungsarbeiten dürfen nur im Stillstand der Maschine und nachdem sie von der Stromversorgung getrennt wurde, ausgeführt werden.

Wichtig:

Der Vorschub bei der Bearbeitung erfolgt stets von links nach rechts.

⚠️ Vorsicht:

Der Maschinenbediener muss die Maschine immer mit beiden Händen halten.

3. Änderung von Fasenwinkel und -form Fräskopfaustausch - Typ PREMIUM

Die Maschine B10 ELECTRA ist für die Verwendung von mehreren Fräskopftypen konstruiert.

Beim Fräskopfaustausch gehen Sie folgendermaßen vor:

- Trennen Sie die Maschine von der Stromversorgung.
- Lockern Sie die Arretierungsschrauben für die Einstellung (Abb. 11.3.1 Position A) mit Hilfe des mitgelieferten Schraubenschlüssels (Abb. 11.3.1 Position C)
- Drehen Sie den Führungsteller (Abb. 11.3.1 Position B) so lange, bis er von der Maschine vollständig demontiert ist
- Sichern Sie die Spindel auf der Getriebeoberseite (Abb. 11.3.2 Position A) oder mit dem mitgelieferten Dorn (Abb. 11.3.3 Position A) gegen Umdrehung.
- Mit dem mitgelieferten Inbusschlüssel (Abb. 11.3.2 Position D) lockern und demontieren Sie die Schraube in der Rolle (Abb. 11.3.2 Position C) und die Rolle (Abb. 11.3.2 Position B)
- Jetzt demontieren Sie den eigentlichen Fräskopf mit dem mitgelieferten speziellen beidseitigen Rohrsteckschlüssel (Abb. 11.3.3 Positionen B plus C)
- In der gleichen Vorgehensweise montieren sie den neuen Fräskopf und setzen Sie die Maschine zusammen.
- Ziehen Sie alle Schraubverbindungen ordnungsgemäß an.

Abb. 11.3.1

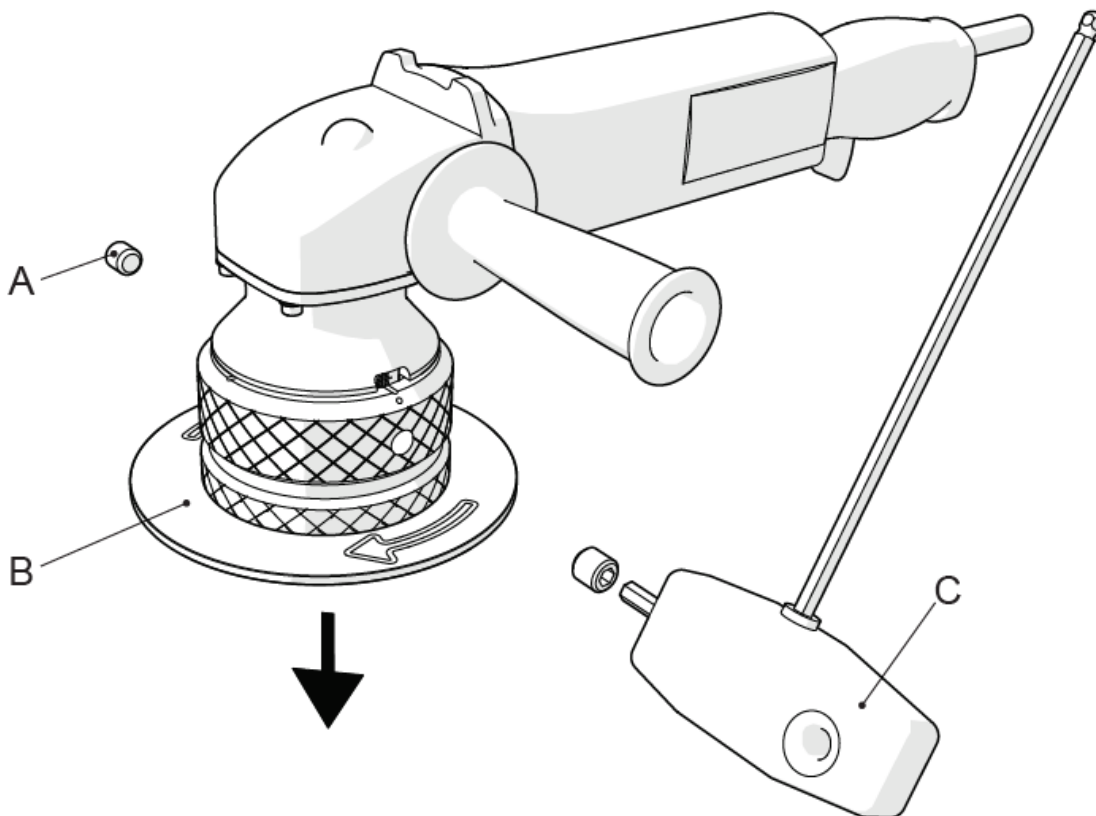


Abb. 11.3.2

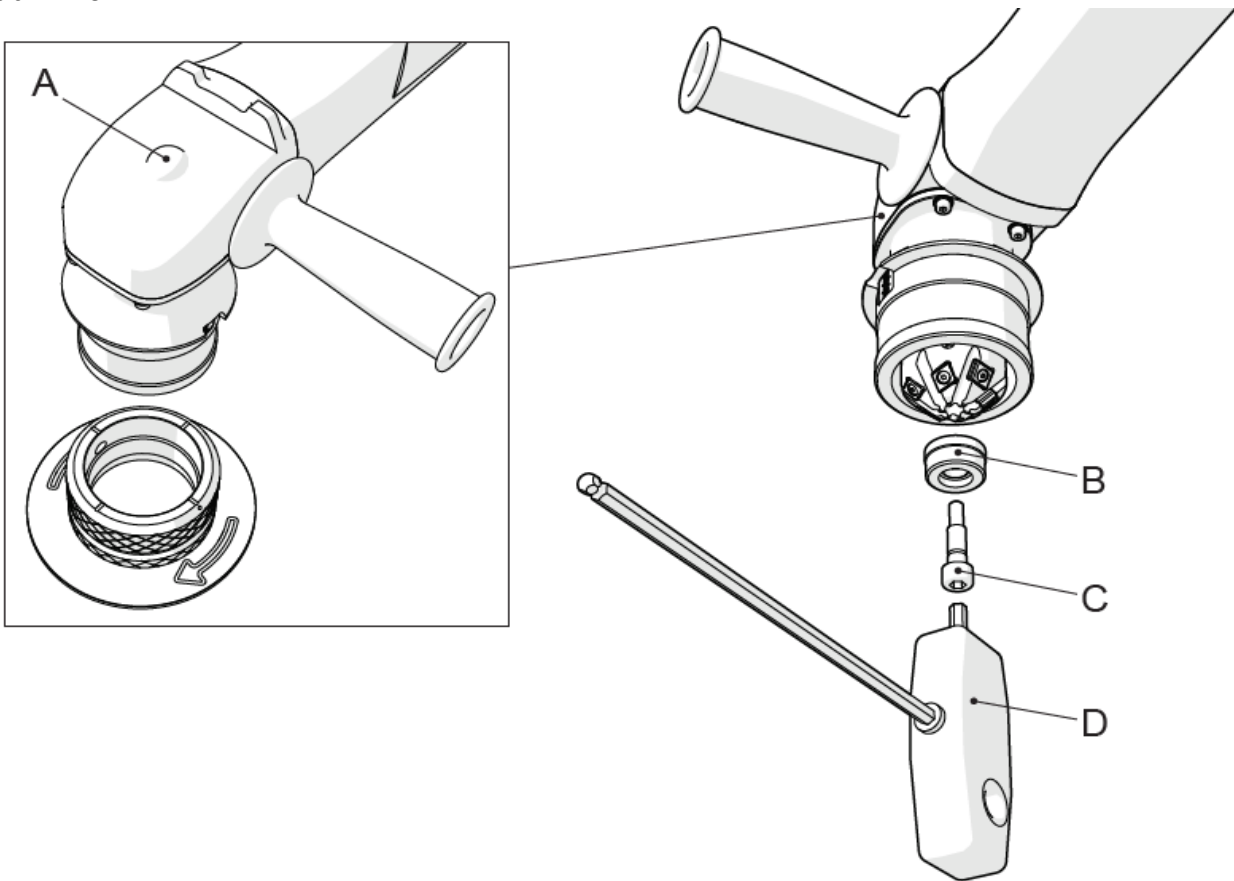
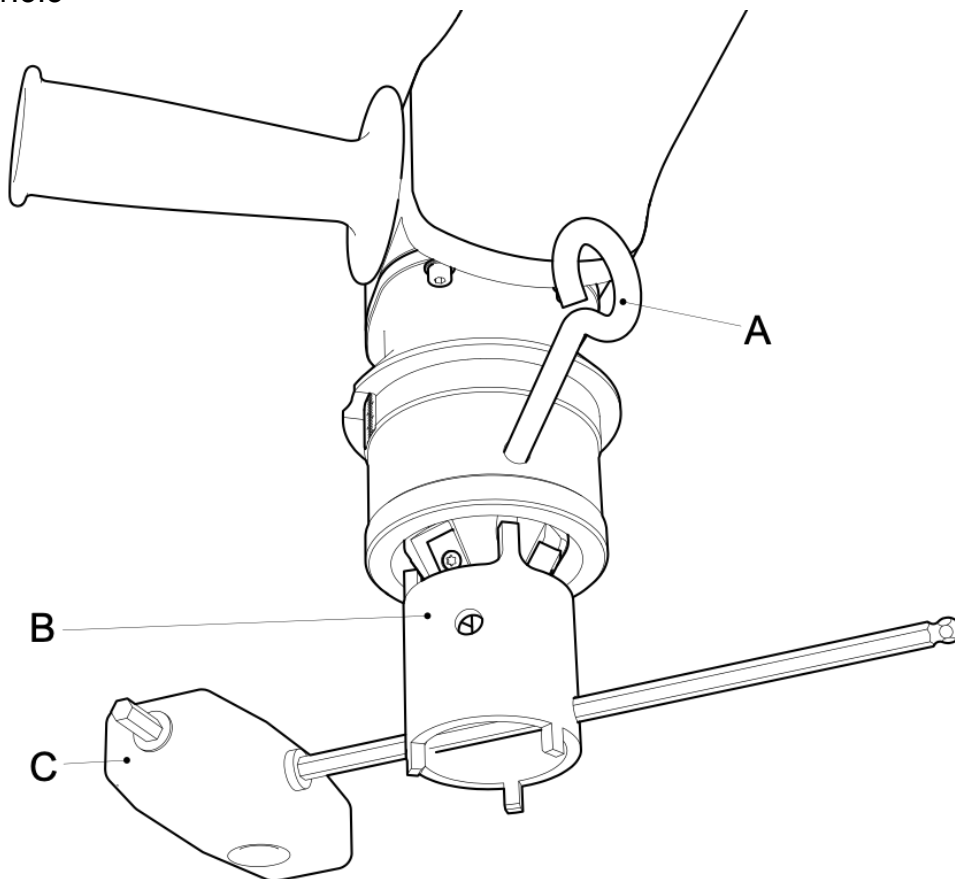


Abb. 11.3.3



Wichtig:

Bei jedem Fräskopfaustausch behandeln Sie das Kopfgewinde und das Gewinde der Schraube mit kupferhaltiger Vaseline (Kupferpaste). Dieses Mittel verhindert das Festfressen des Fräskopfgewindes und erleichtert künftig das Lösen des Gewindes.

Vorsicht:

Beim Einrichten sind Arbeitshandschuhe und weitere persönliche Schutzausrüstung zu tragen. Alle an der Maschine vorgenommenen Arbeiten dürfen nur im Stillstand der Maschine und nachdem sie von der Stromversorgung getrennt wurde, ausgeführt werden.

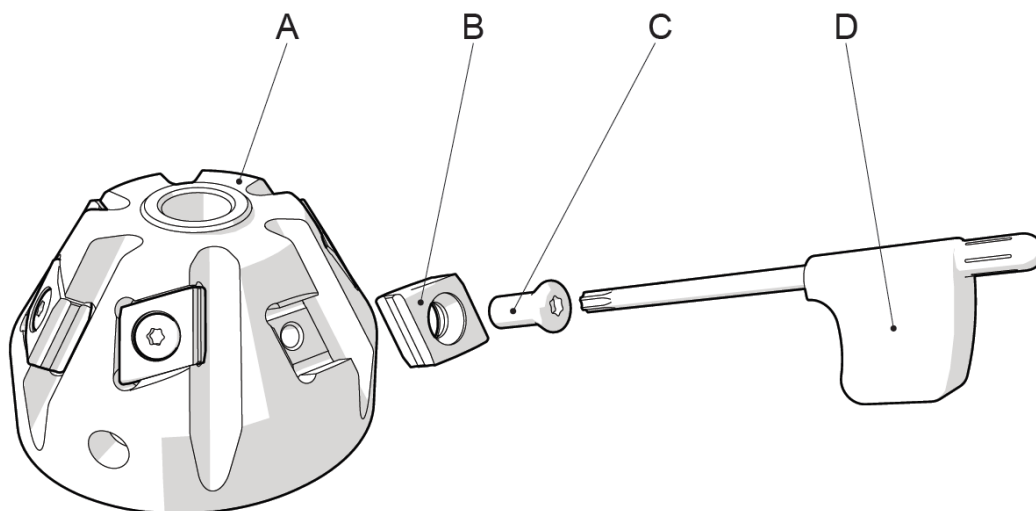
4. Austausch der Schneidplatten– Typ PREMIUM

Wichtig:

Arbeiten Sie nur mit scharfen und unbeschädigten Schneidplatten. So verhindern Sie eine Beschädigung der Maschine. Wenn die Schneidplatten abgenutzt oder ausgebrochen sind, ersetzen Sie sie.

- Mit dem mitgelieferten Schlüssel (Abb. 11.4.1 Position D) die Befestigungsschrauben der Schneidplatten lösen (Abb. 11.4.1 Position C)
- Die Schneidplatten (Abb. 11.4.1 Position B) können Sie ersetzen oder nur wenden, um alle Schneidkanten zu nutzen. Vorsicht! In Hinsicht auf ihre spezifische Form widmen Sie diesem Arbeitsschritt eine erhöhte Aufmerksamkeit.
- Die Schrauben der Schneidplatten müssen dann wieder ordnungsgemäß angezogen werden (Abb. 11.4.1 Position C).
- Montieren Sie die Führungsteller-Gruppe gemäß Kapitel 11.3

Abb. 11.4.1



5. Änderung von Fasenwinkel und -form Fräskopfaustausch - Typ PREMIUM

Die Maschine B10 ELECTRA ist für die Verwendung von mehreren Fräskopftypen konstruiert.

Beim Fräskopfaustausch gehen Sie folgendermaßen vor:

- Trennen Sie die Maschine von der Stromversorgung.
- Lockern Sie die Arretierungsschrauben für die Einstellung (Abb. 11.5.1 Position A) mit Hilfe des mitgelieferten Schraubenschlüssels (Abb. 11.5.1 Position C)
- Drehen Sie den Führungsteller (Abb. 11.5.1 Position B) so lange, bis er von der Maschine vollständig demontiert ist
- Sichern Sie die Spindel auf der Getriebeoberseite (Abb. 11.3.2 Position A) oder mit dem mitgelieferten Dorn (Abb. 11.5.2 Position A) gegen Umdrehung.
- Jetzt demontieren Sie den eigentlichen Fräskopf mit dem mitgelieferten speziellen beidseitigen Rohrsteckschlüssel (Abb. 11.5.3 Positionen B plus C)
- In der gleichen Vorgehensweise montieren sie den neuen Fräskopf und setzen Sie die Maschine zusammen.
- Ziehen Sie alle Schraubverbindungen ordnungsgemäß an.

Abb. 11.5.1

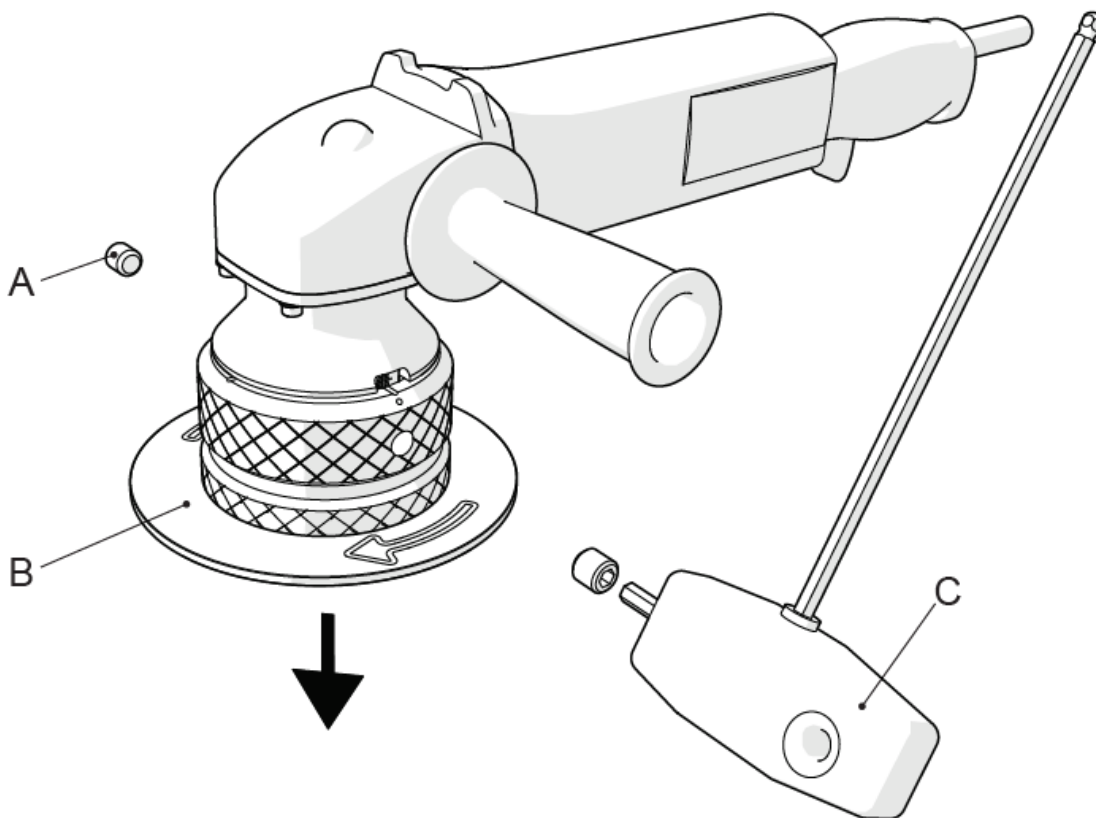
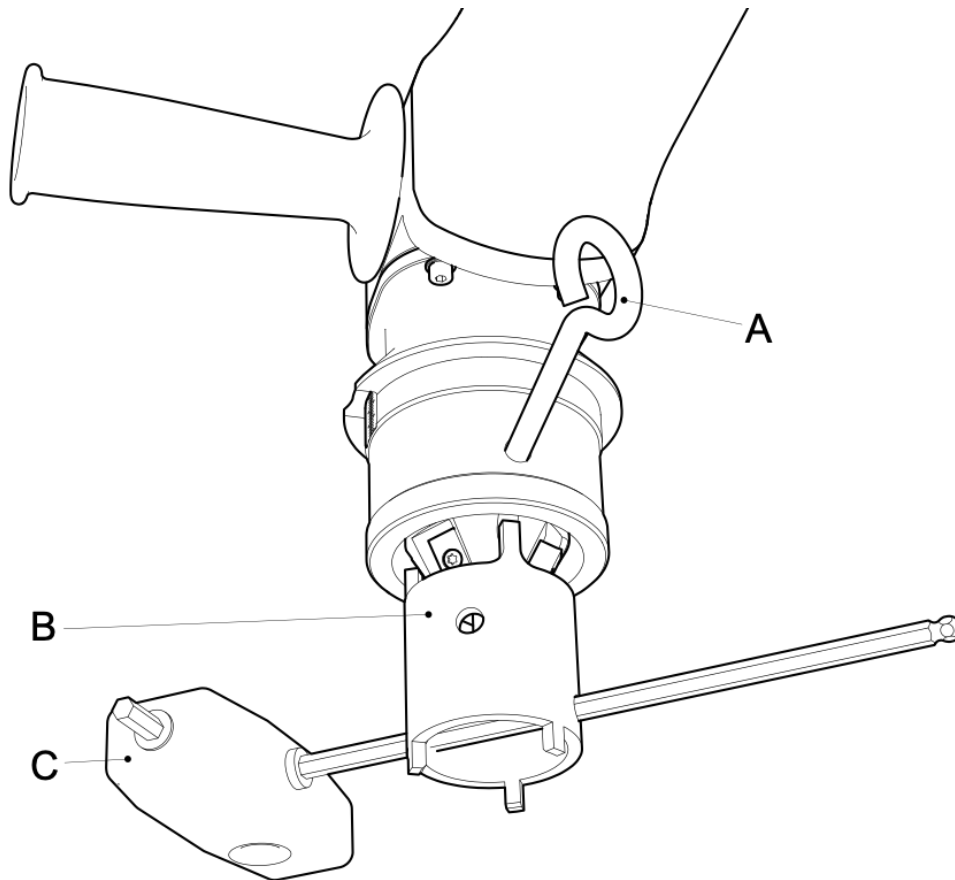


Abb. 11.5.2



Wichtig:

Bei jedem Fräskopfaustausch behandeln Sie das Kopfgewinde und das Gewinde der Schraube mit kupferhaltiger Vaseline (Kupferpaste). Dieses Mittel verhindert das Festfressen des Fräskopfgewindes und erleichtert künftig das Lösen des Gewindes.

Vorsicht:

Beim Einrichten sind Arbeitshandschuhe und weitere persönliche Schutzausrüstung zu tragen. Alle an der Maschine vorgenommenen Arbeiten dürfen nur im Stillstand der Maschine und nachdem sie von der Stromversorgung getrennt wurde, ausgeführt werden.

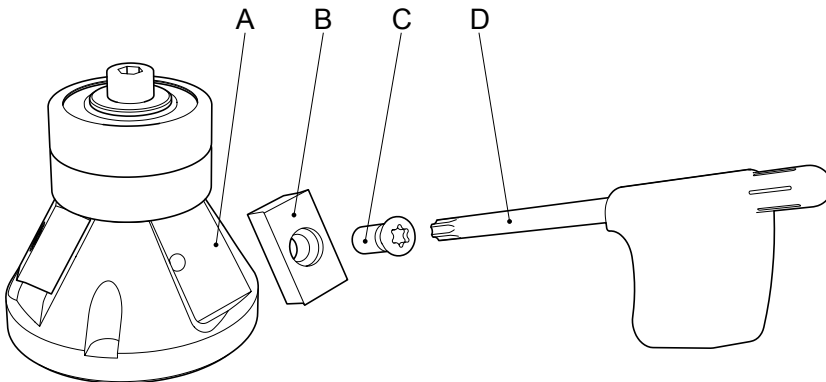
6. Austausch der Schneidplatten– Typ PREMIUM

Wichtig:

Arbeiten Sie nur mit scharfen und unbeschädigten Schneidplatten. So verhindern Sie eine Beschädigung der Maschine. Wenn die Schneidplatten abgenutzt oder ausgebrochen sind, ersetzen Sie sie.

- Mit dem mitgelieferten Schlüssel (Abb. 11.6.1 Position D) die Befestigungsschrauben der Schneidplatten lösen (Abb. 11.6.1 Position C)
- Die Schneidplatten (Abb. 11.6.1 Position B) können Sie ersetzen oder nur wenden, um alle Schneidkanten zu nutzen. Vorsicht! In Hinsicht auf ihre spezifische Form widmen Sie diesem Arbeitsschritt eine erhöhte Aufmerksamkeit.
- Die Schrauben der Schneidplatten müssen dann wieder ordnungsgemäß angezogen werden (Abb. 11.6.1 Position C).
- Montieren Sie die Führungsteller-Gruppe gemäß Kapitel 11.2

Abb. 11.6.1

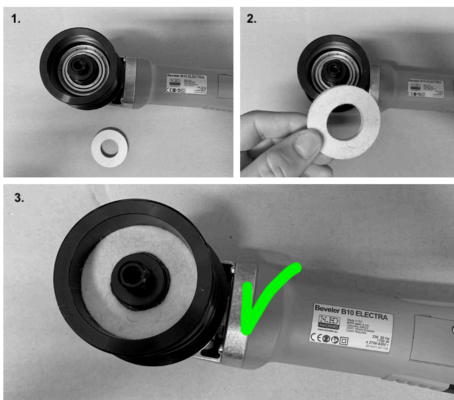


12. Wartung und Betrieb

Die Wartung der Maschine B10 ELECTRA erfordert kein Spezialwerkzeug und ist sehr einfach. Halten Sie die Maschine sauber und lassen Sie alle 1 000 Arbeitsstunden das Schmierfett im Maschinengetriebe austauschen. Diesen Vorgang darf man nur im autorisierten Service von N.KO Machines vornehmen.

Prüfen Sie regelmäßig das Zuleitungs-, Versorgungskabel. Bei einer Beschädigung lassen Sie es sofort in einer dafür autorisierten Servicewerkstatt austauschen. Wenden Sie sich an Ihren Lieferanten.

Bei der Verwendung von B10 Electra mit dem B-Dock-Zubehör empfehlen wir, eine Filzdichtung im Maschinenstutzen einzusetzen. Die Filzdichtung Bestellnr. 25315 wird extra als Zubehör geliefert. Diese Dichtung schützt das Zusatzlager und das Maschinengetriebe vor Beschädigung.



Wichtig:

Die beweglichen Teile, Gewinde und die mechanischen beweglichen Verbindungen müssen laufend möglichst mit Druckluft gereinigt und konserviert (geschmiert) werden.

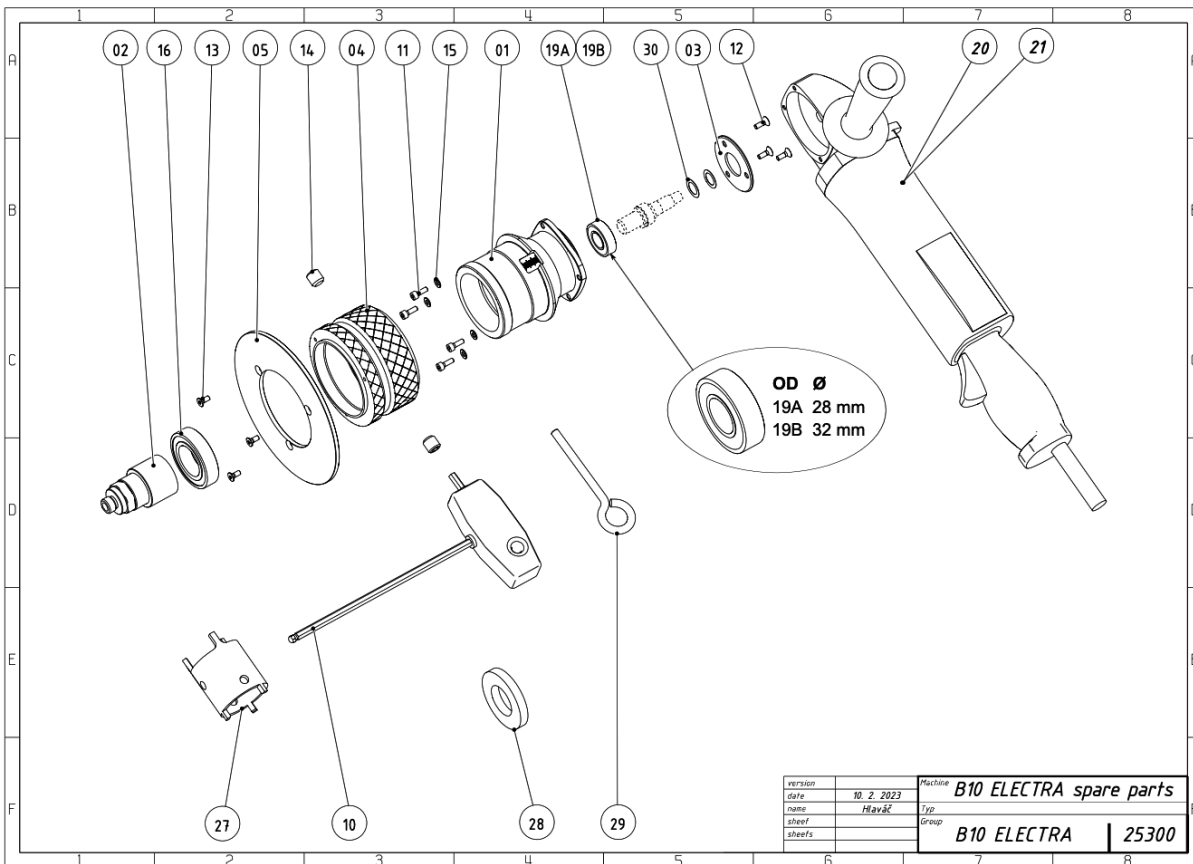
Vorsicht:

Tragen Sie beim Reinigen mit Druckluft eine Schutzbrille und verwenden Sie niemals einen Druck von mehr als 2 bar.

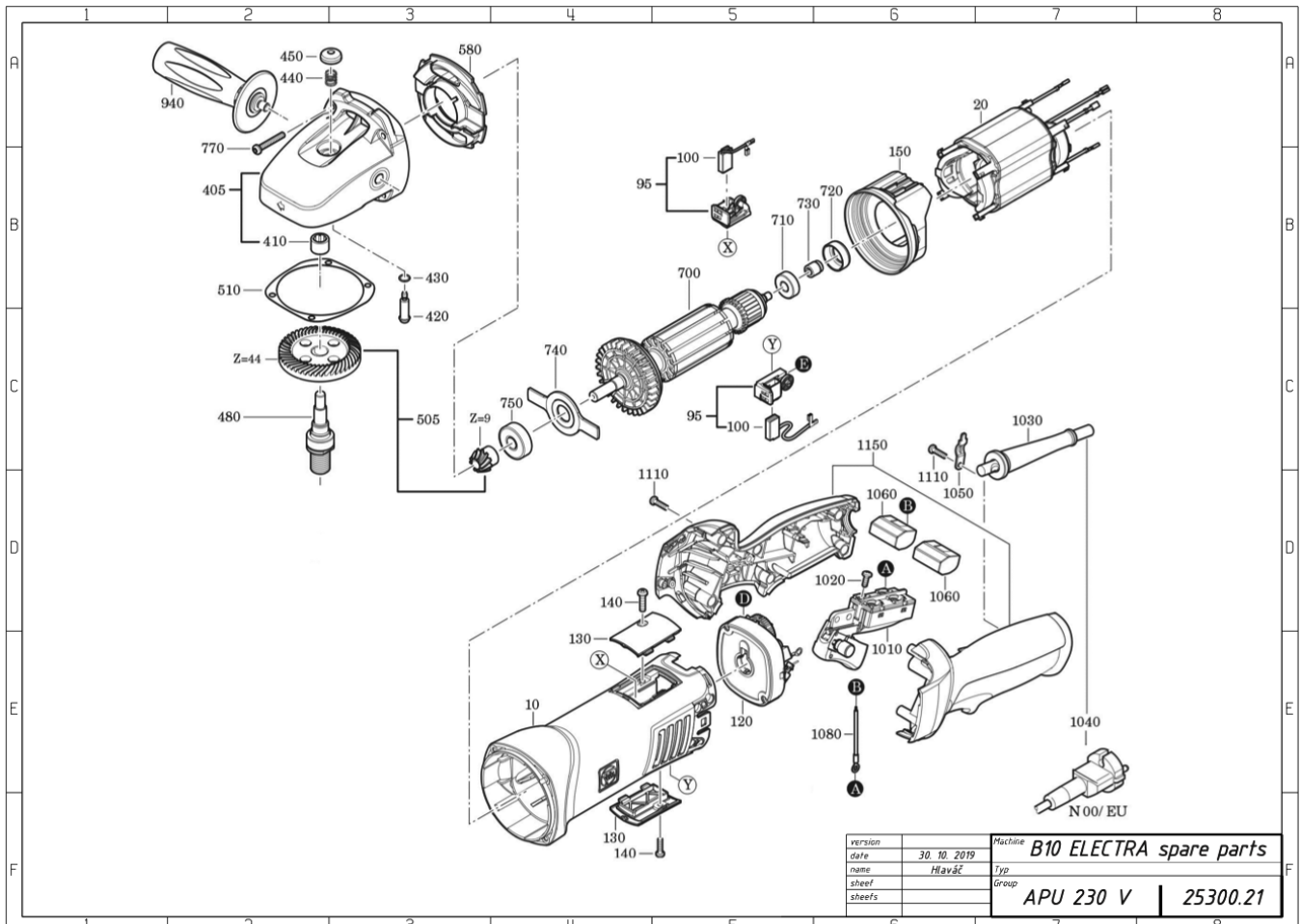
13. Ersatzteile

Bestellungen von Ersatzteilen müssen folgende Angaben enthalten:

- Maschinentyp;
- Seriennummer;
- Beschreibung des angeforderten Teils und seine Nummer
- Menge.



B10 ELECTRA SPARE PARTS		drawing no. 25300 B10 ELECTRA		
Number	Fig	Part name	Note	Pcs
25300.01	01	neck		1
25300.02	02	adapter		1
25300.03	03	disk		1
27220.50	04	backstop		1
27220.51	05	disk		1
27220.54	10	key		1
25300.11	11	screw		4
25300.12	12	screw		3
27220.58	13	screw		3
27220.57	14	screw		2
25300.15	15	washer		4
25300.16	16	ball bearing		1
25300.19A	19A	ball bearing		1
25300.19B	19B	ball bearing		1
25300.20	20	assembled power unit 120 V	see assembly list 25300.20 APU 120 V	1
25300.21	21	assembled power unit 230 V	see assembly list 25300.21 APU 230 V	1
25300.27	27	universal tube key		1
25315	28	protection felt plug		1
27220.52	29	stop pin with eye		1
25300.30	30	washer	The usual number of the spacers are two. Unique for every single machine. Needs to be determined by a service man.	2



B10 ELECTRA SPARE PARTS

drawing no. 25300.21 Assembled Power Unit 230 V

Number	Fig	Part name	Number	Fig	Part name
31903228000	10	motor housing	30707544010	1040	cable with plug 230V
51279004230	20	stator 230V, 50Hz	32431043002	1050	cable clamping piece
30712096010	95	brush holder set 230V, 50Hz, pos. 100	31412063000	1060	terminal
30711158000	100	carbon brush 230V	30719886010	1080	cable
30762551990	120	speed setting switch 230V, 50Hz	43072000000	1110	screw
32427157000	130	cover	31204193010	1150	handle
43072000000	140	screw			
31428179000	150	air guide ring			
31206147030	405	gear box housing with pos. 410			
41705019001	410	needle sleeve			
30217335005	420	bolt			
40612137008	430	sealing ring			
30901357005	440	spiral spring			
32805200008	450	pushbutton			
33406284009	480	shaft			
33809247010	505	bevel gear Z=9/44			
32624123020	510	washer			
31428180000	580	air guide ring			
53279006230	700	armature 230V, 50Hz			
41701001260	710	grooved ball bearing			
30507236000	720	bearing bush			
32172014010	730	magnet			
32416117000	740	plate			
41701207260	750	grooved ball bearing			
43074012000	770	screw			
32119124010	940	anti-vibrations handle			
30701305010	1010	switch			
43041039999	1020	fillister head screw			
31413233000	1030	cable grommet			

Eine Ausfertigung dieses Handbuchs gehört zum Lieferumfang jeder Anfasmaschine B10 ELECTRA

Alle Rechte vorbehalten.

Kein Teil dieser Publikation darf ohne vorherige Zustimmung des Gesellschaft N.KO reproduziert werden

N.KO spol. s r.o.

Táborská 398/22

293 01 Mladá Boleslav

Tschechische Republik

Telefon: +420 326 772 001

Fax: +420 326 774 279

E-Mail: nko@nko.cz